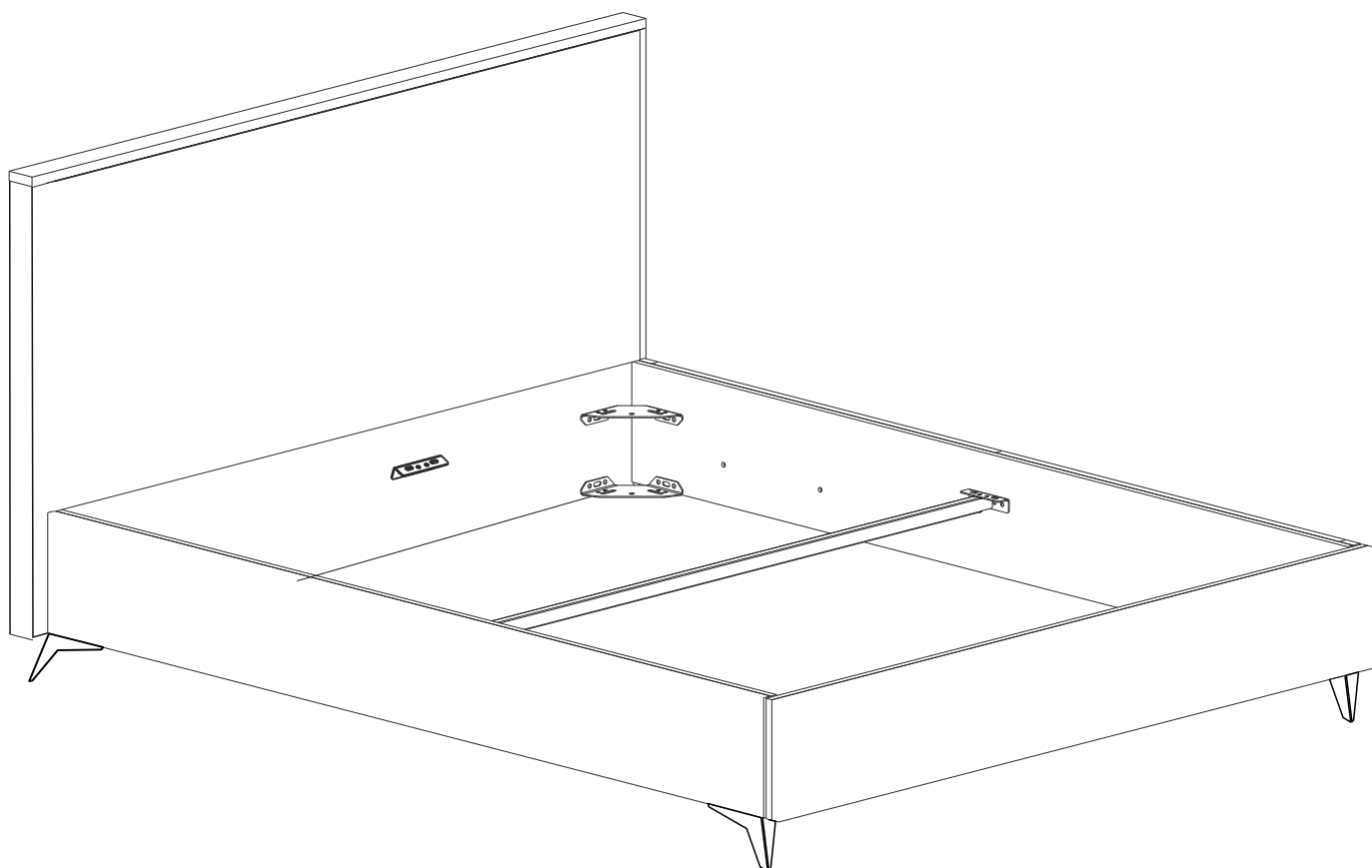
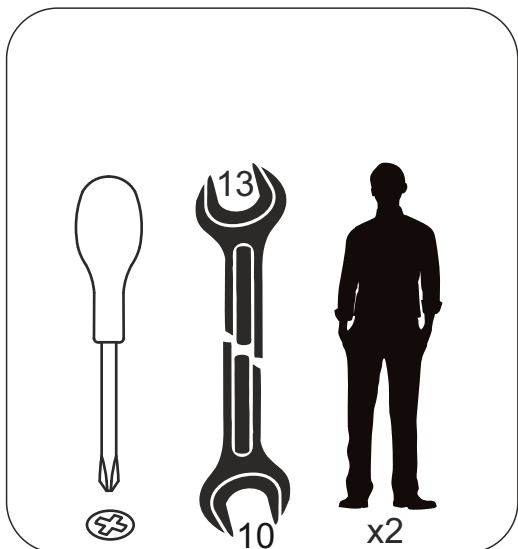


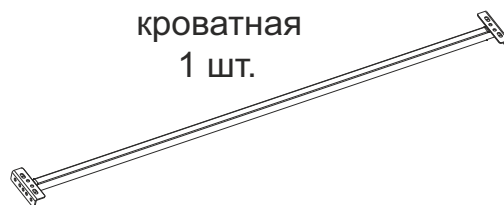
ИНГРИД



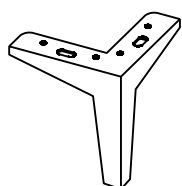
ФУРНИТУРА И КОМПЛЕКТУЮЩИЕ



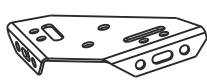
стяжка
кроватьная
1 шт.



ДЛЯ СБОРКИ



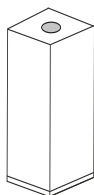
опора Н-135мм.
4 шт.



уголок
8 шт.

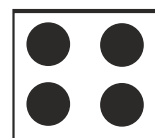
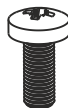
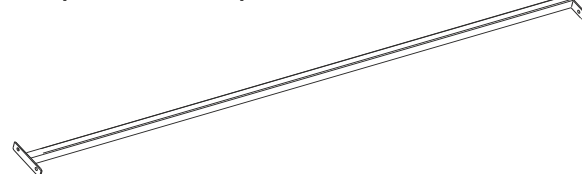


полка
2 шт.



опора дополнительная
1 шт. *

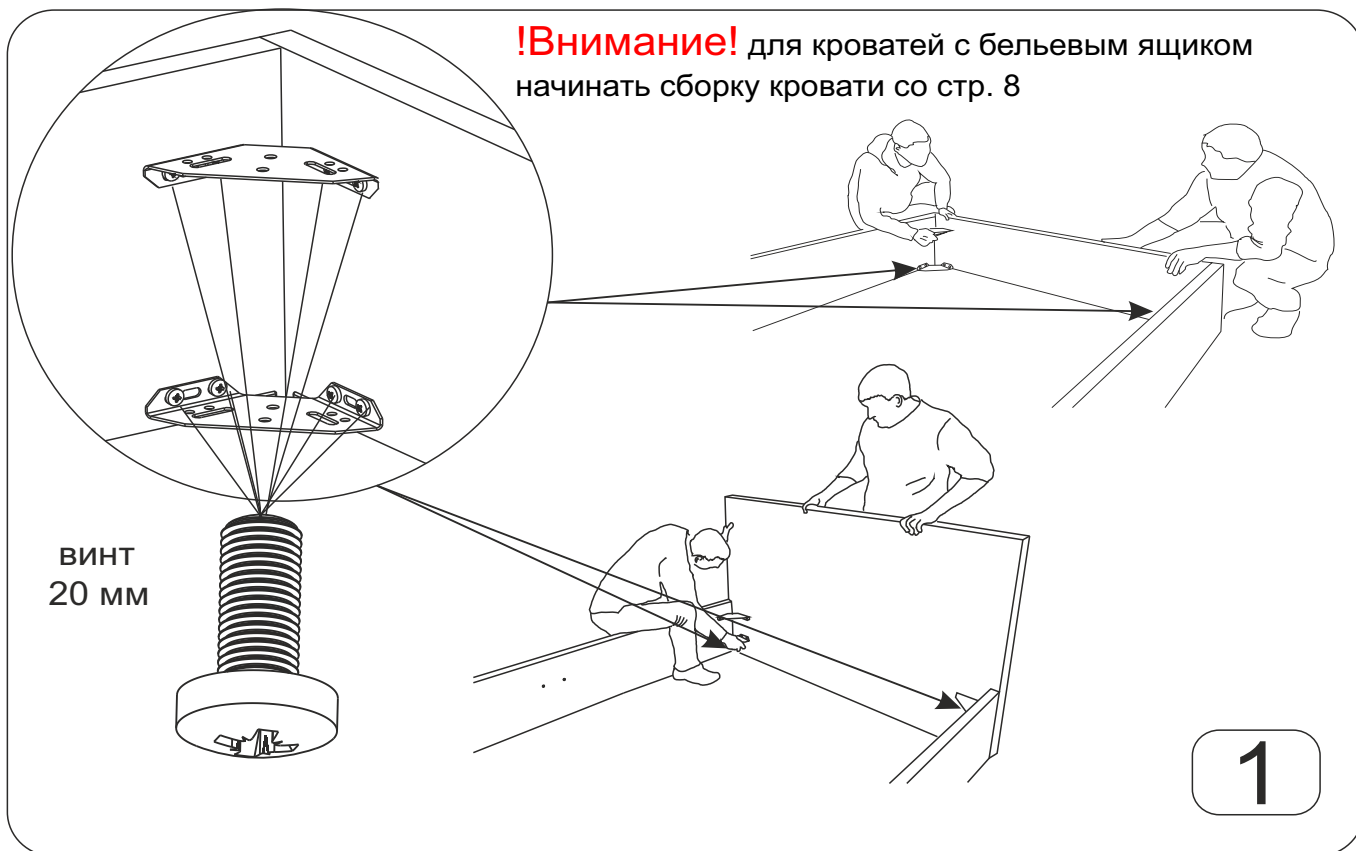
стяжка
кроватьная продольная 2035мм



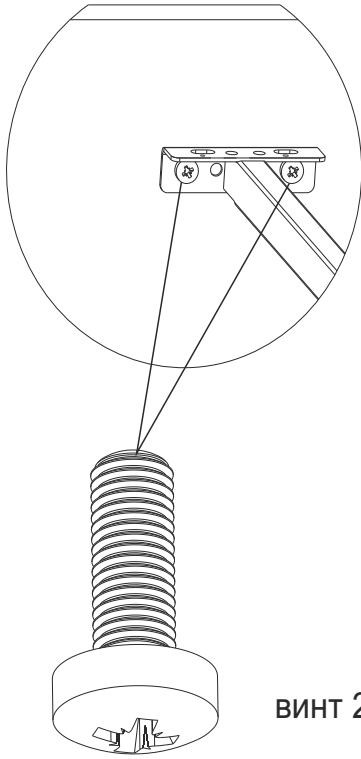
ПОДПЯТНИК
ВОЙЛОЧНЫЙ
4 шт.

* Доп. опора и винт используются при установке дна кровати!

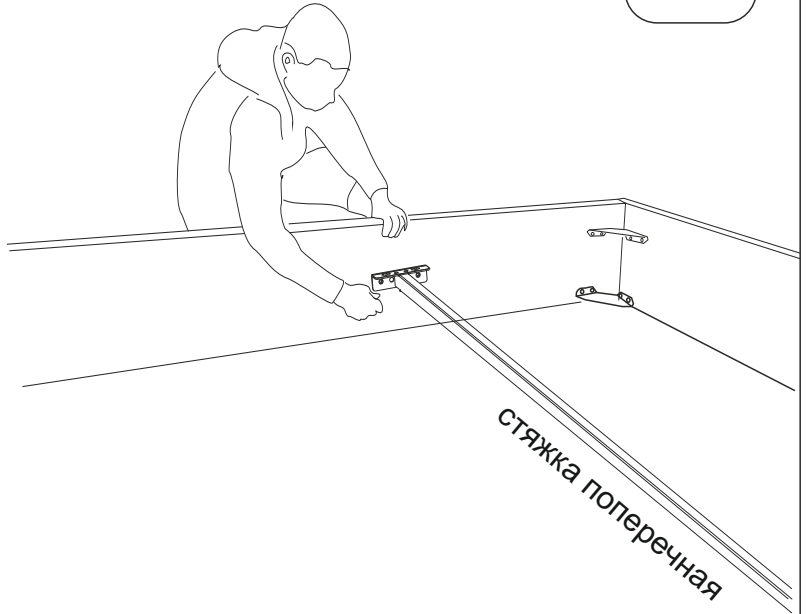
!Внимание! для кроватей с бельевым ящиком
начинать сборку кровати со стр. 8



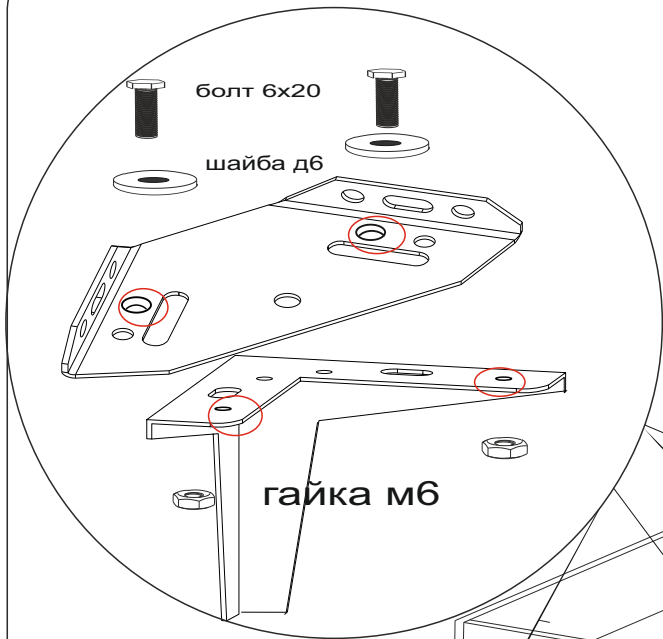
2



ВИНТ 20 мм



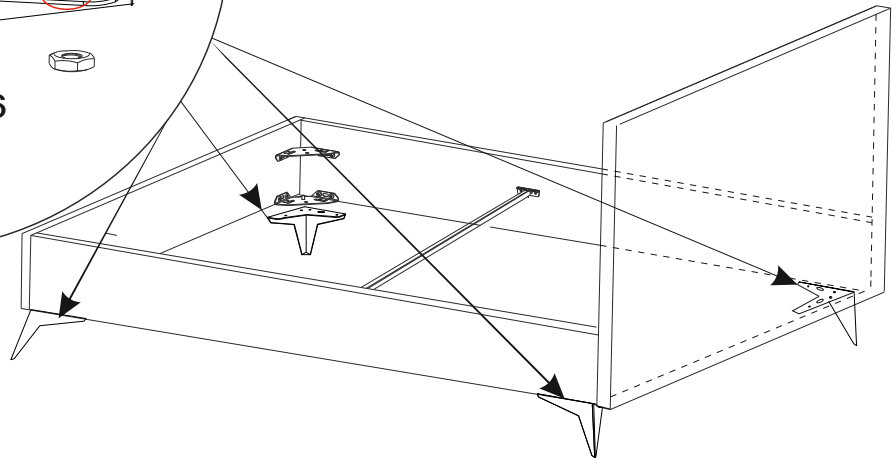
СТЯЖКА ПОПЕРЕЧНАЯ



болт 6x20

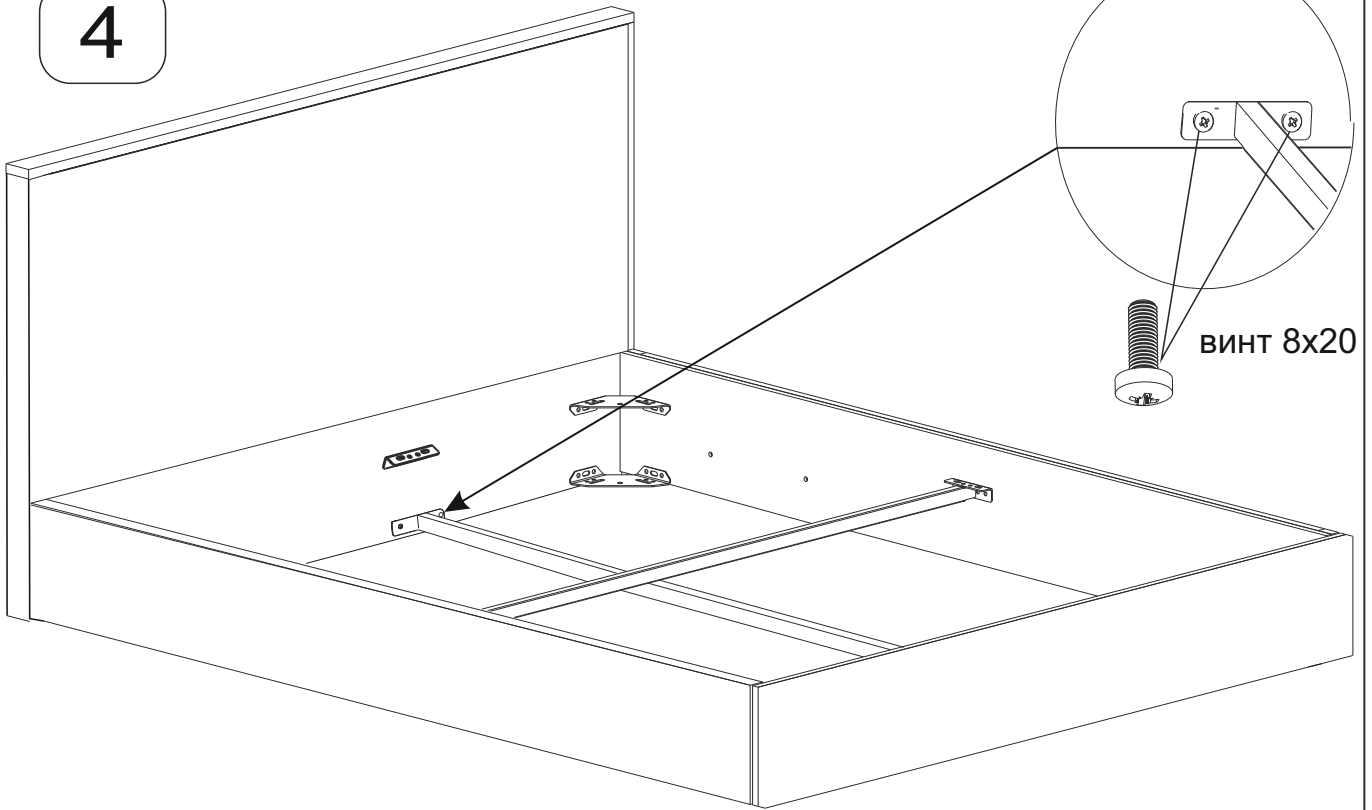
шайба д6

гайка м6



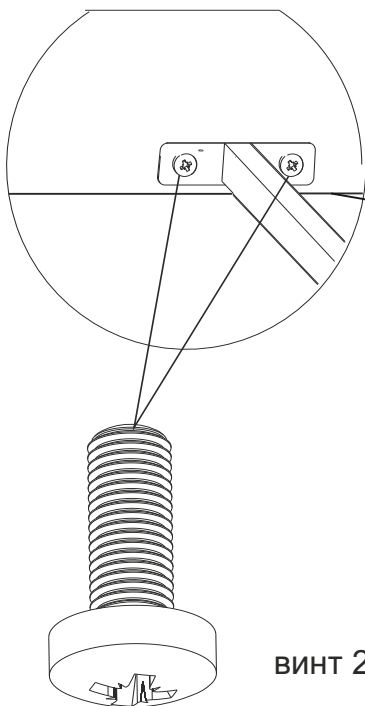
3

4



ВИНТ 8x20

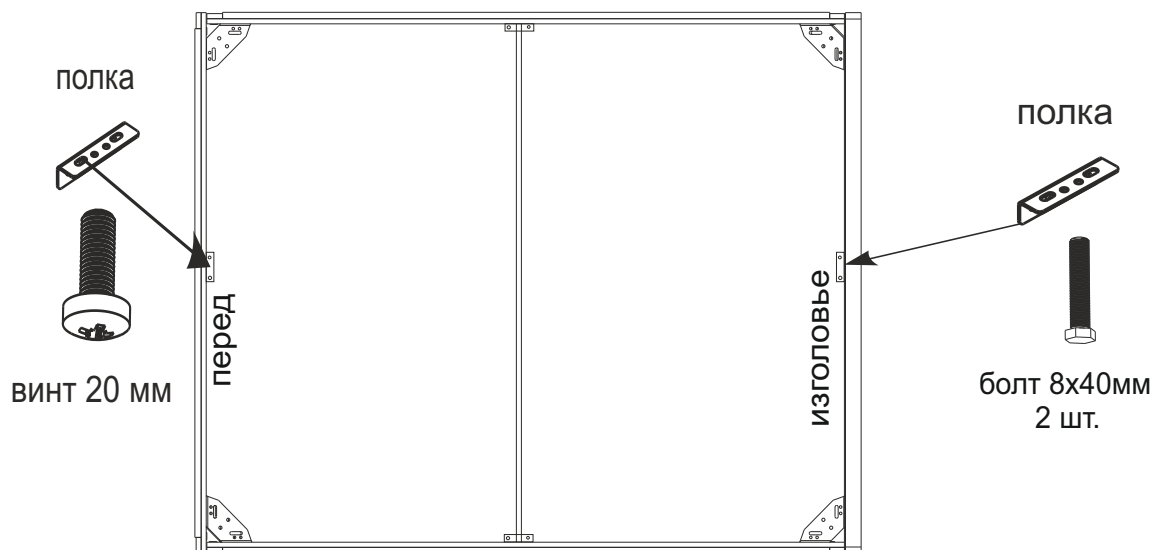
5



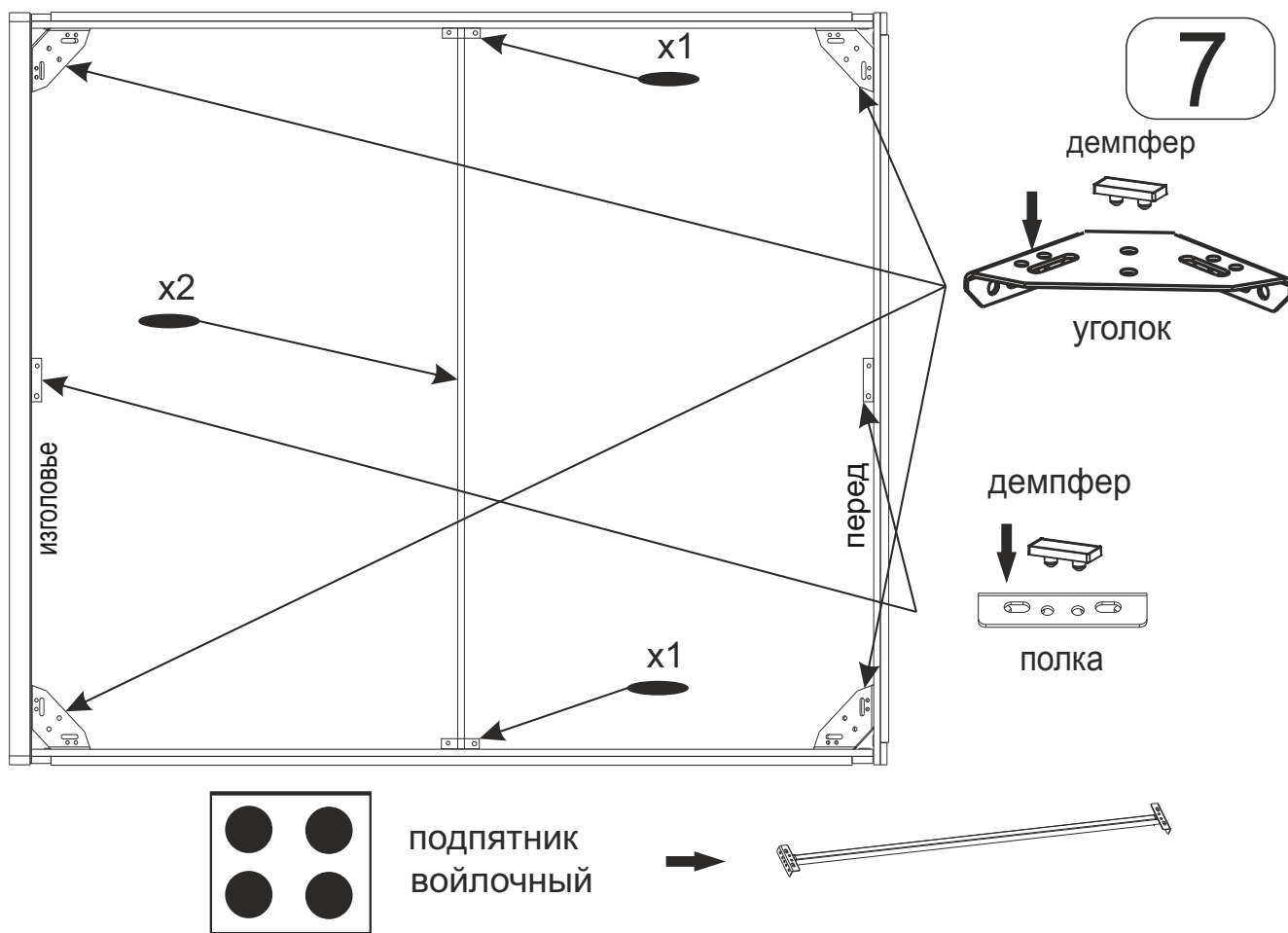
ВИНТ 20 мм

стяжка продольная 2035мм.

6



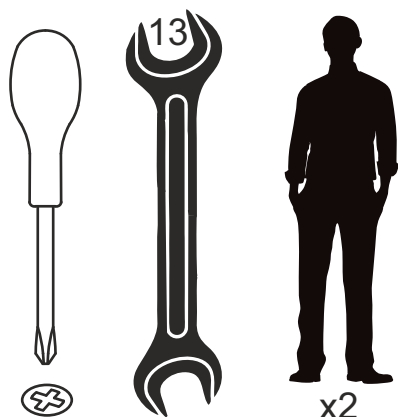
7



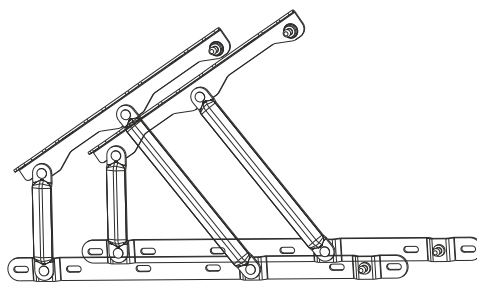
Все болтовые соединения
затягиваются после полной
сборки изделия!

Инструкция по установке подъёмного механизма

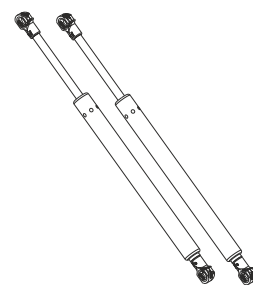
ФУРНИТУРА И КОМПЛЕКТУЮЩИЕ



ДЛЯ СБОРКИ



механизм
1 комп.



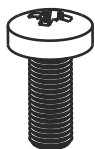
газ-лифт
2 шт.



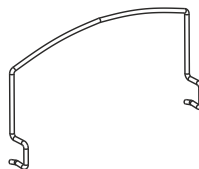
гайка M8
4 шт.



болт 40 мм
4 шт.



винт 20 мм
4 шт.



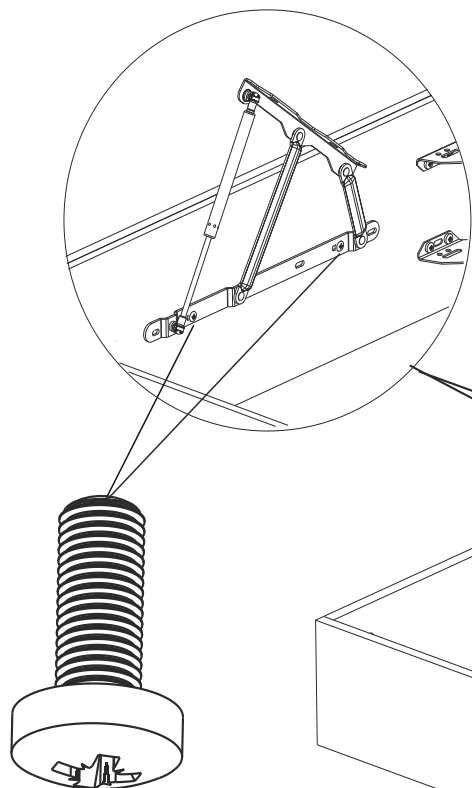
ограничитель матраца
2 шт.



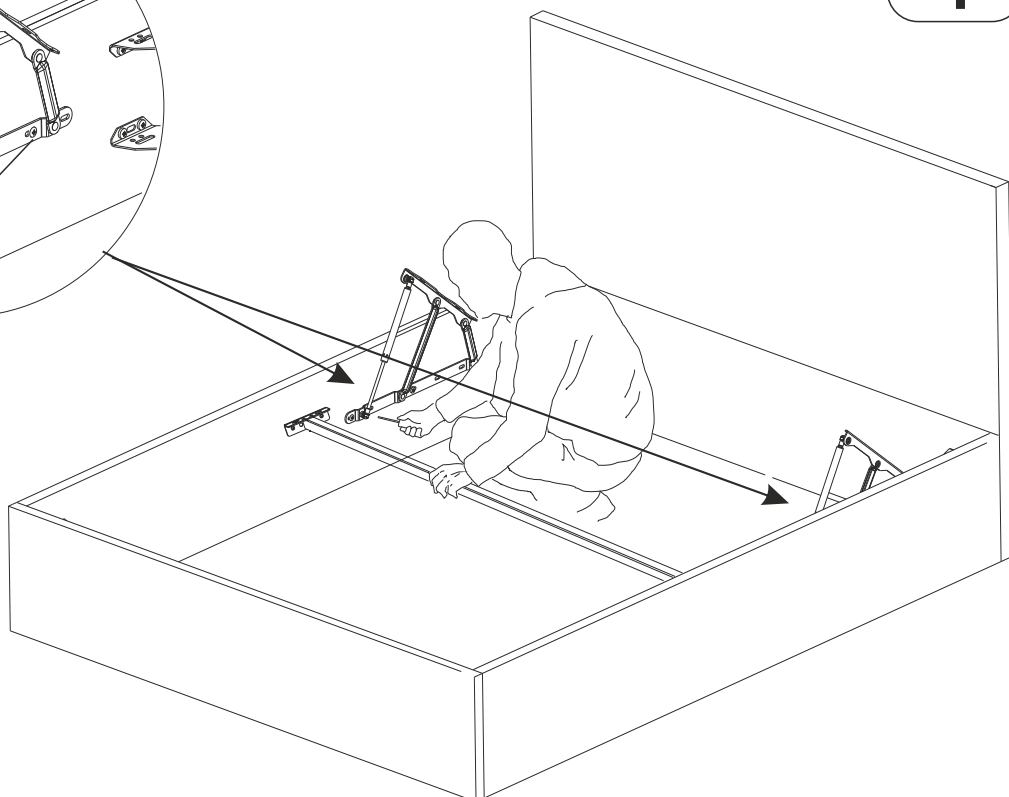
петля
1 шт.

ПОРЯДОК СБОРКИ

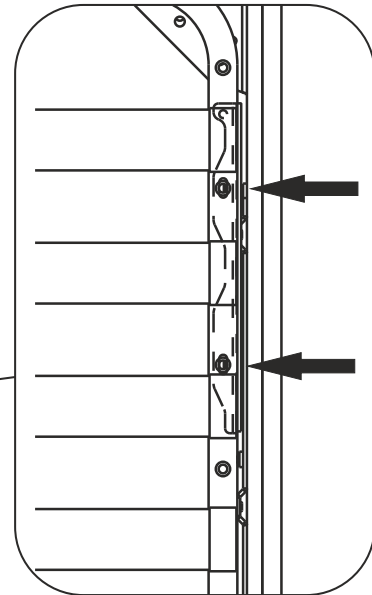
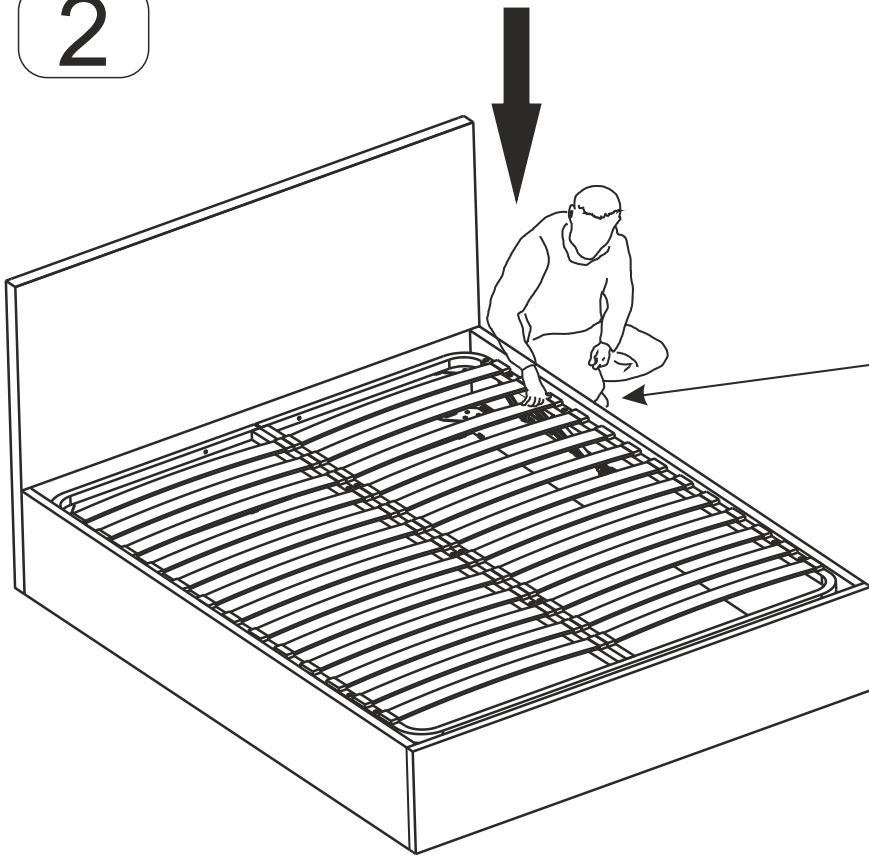
1



винт 20 мм



2

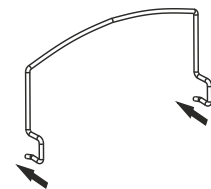
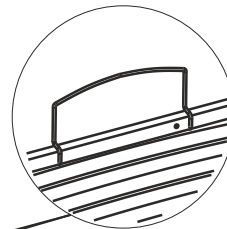
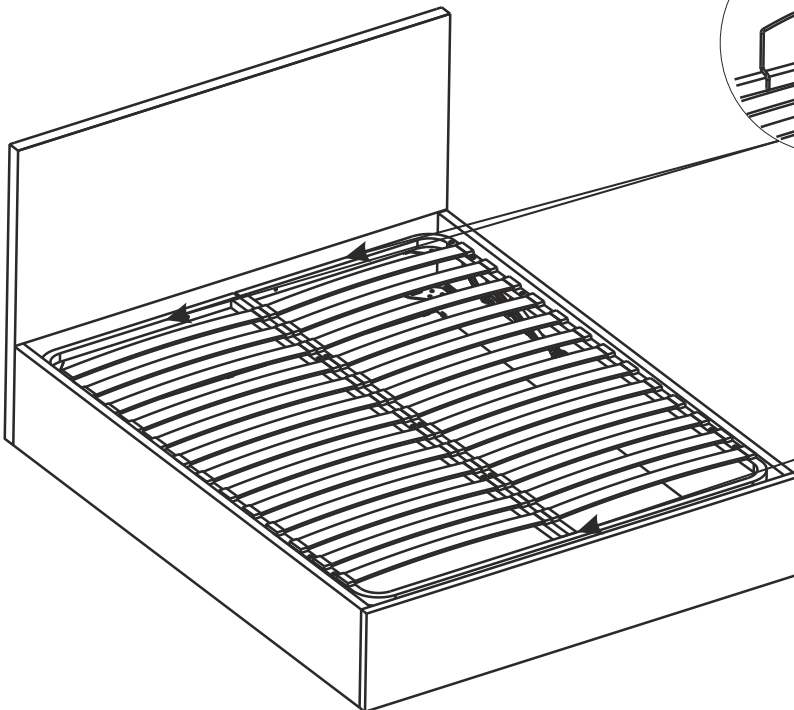


болт 40 мм

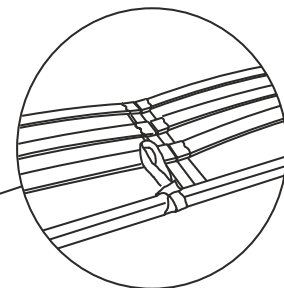


гайка М8

3



ограничитель матраса

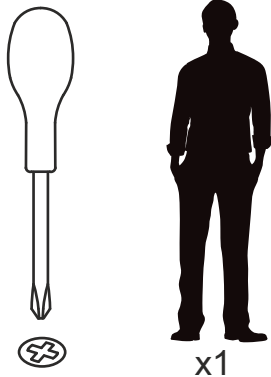


петля

Все болтовые соединения
затягиваются после полной
сборки изделия!

Инструкция по установке дна кровати

ФУРНИТУРА И КОМПЛЕКТУЮЩИЕ



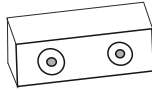
x1

ДЛЯ СБОРКИ

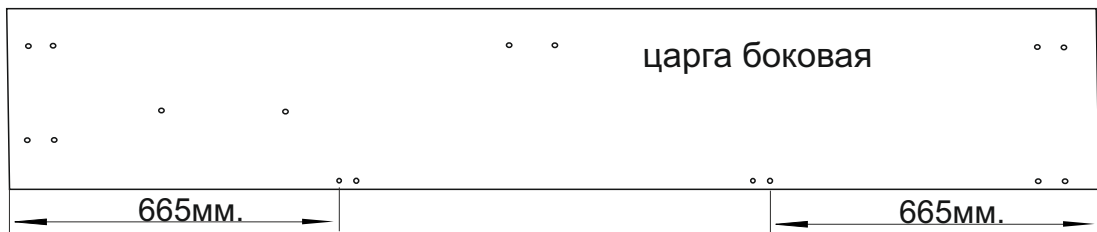
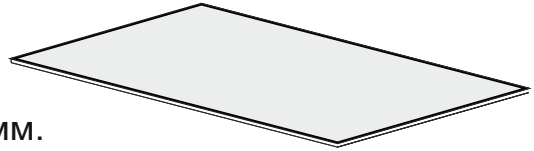
панель дна ЛМДФ - 3шт.



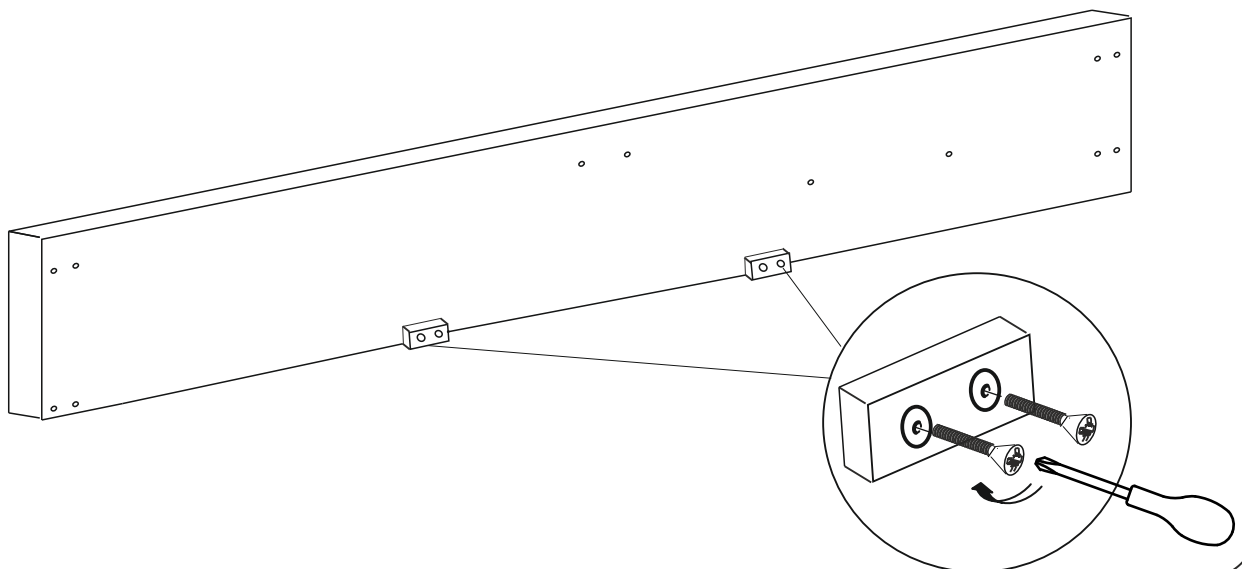
винт 6x30
8 шт.

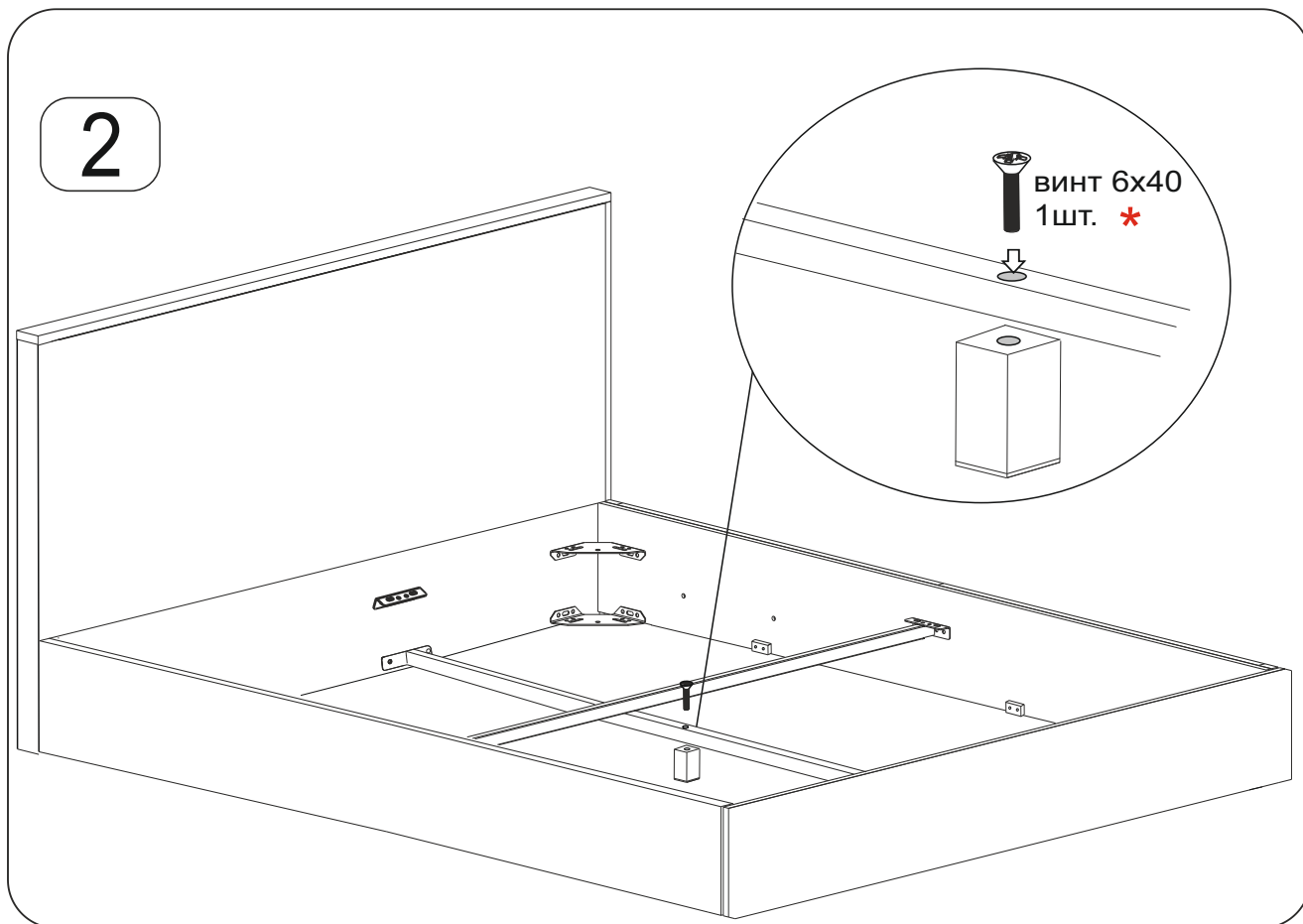


ограничитель h27мм.
4шт.



1





* Доп. опора и винт вкладываются в основную фурнитуру для сборки кроватей.

