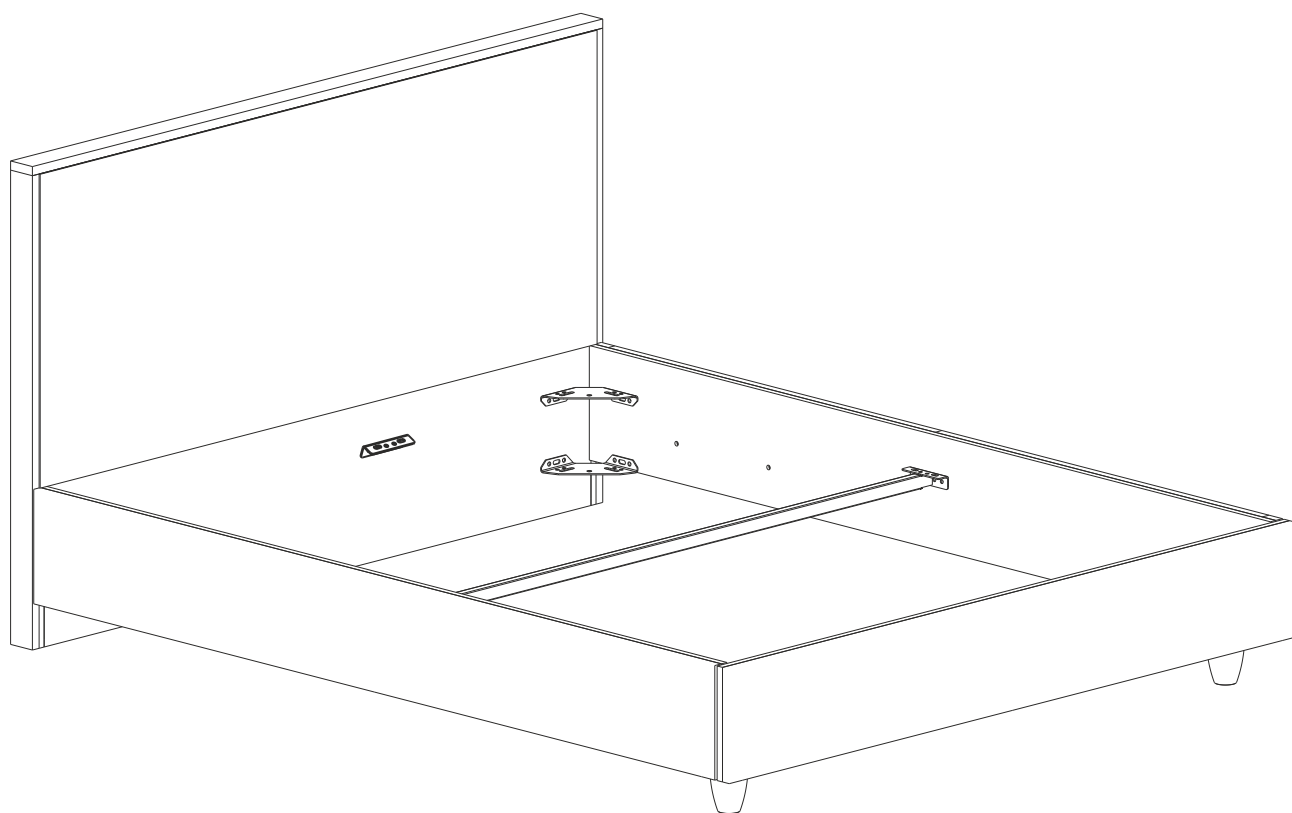
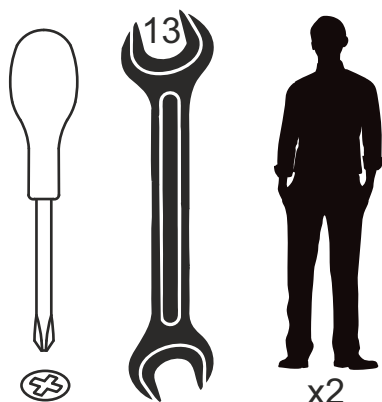


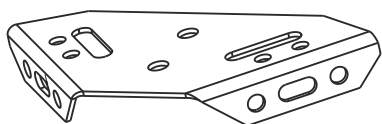
# РЕБЕККА сканди



# ФУРНИТУРА И КОМПЛЕКТУЮЩИЕ



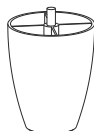
ДЛЯ СБОРКИ



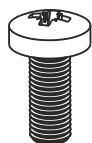
уголок  
8 шт.



гайка М8  
2 шт.



опора  
2 шт.



ВИНТ 20 мм  
38 шт.

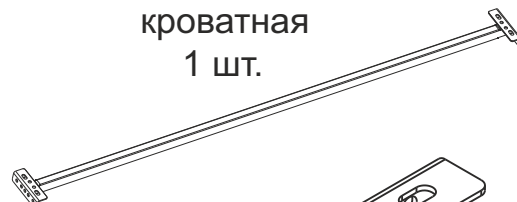


болт 8x40мм  
4 шт.

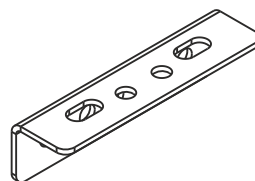


демпфер  
6 шт.

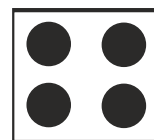
стяжка  
кроватьная  
1 шт.



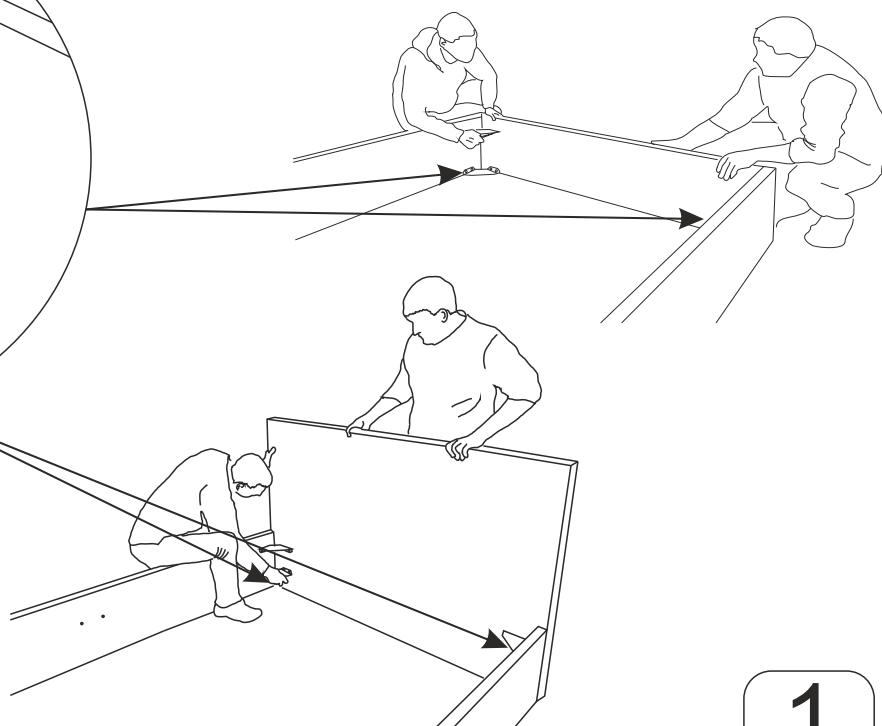
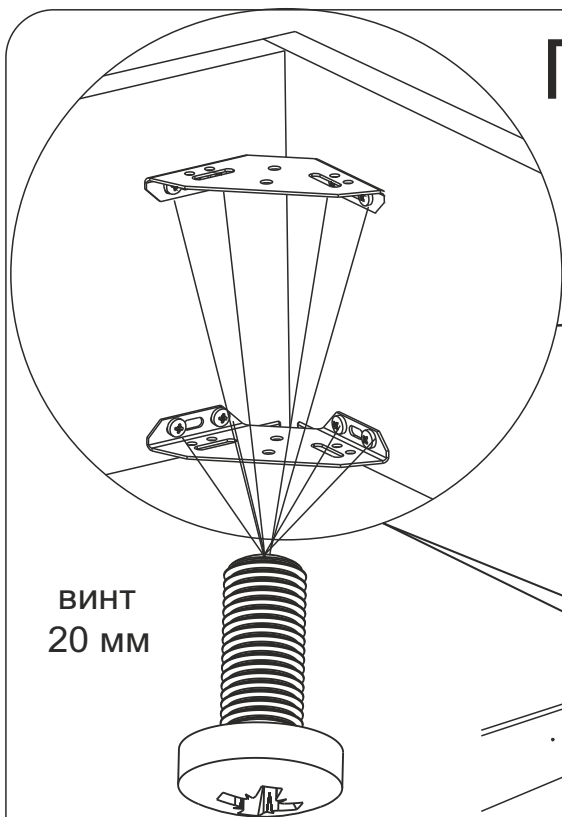
полка  
2 шт.



подпятник  
войлочный  
4 шт.

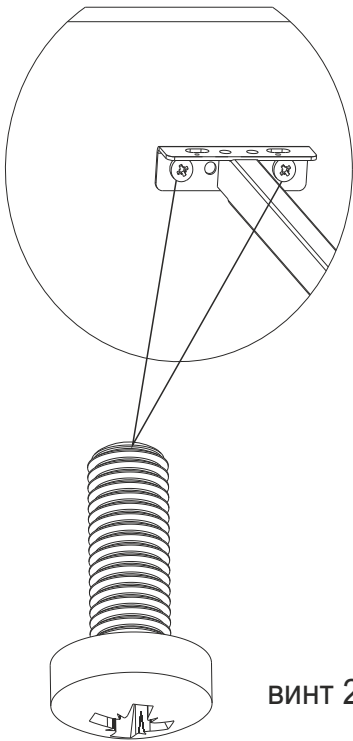


## ПОРЯДОК СБОРКИ

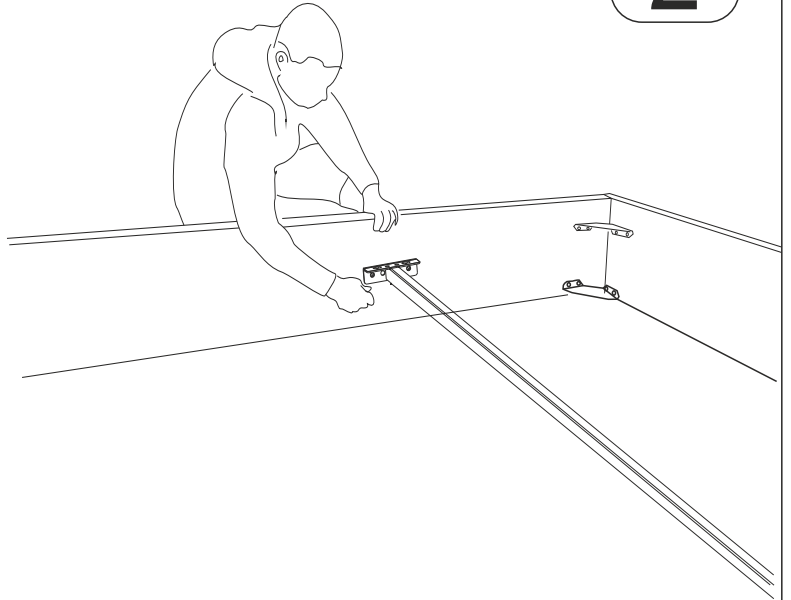


1

2



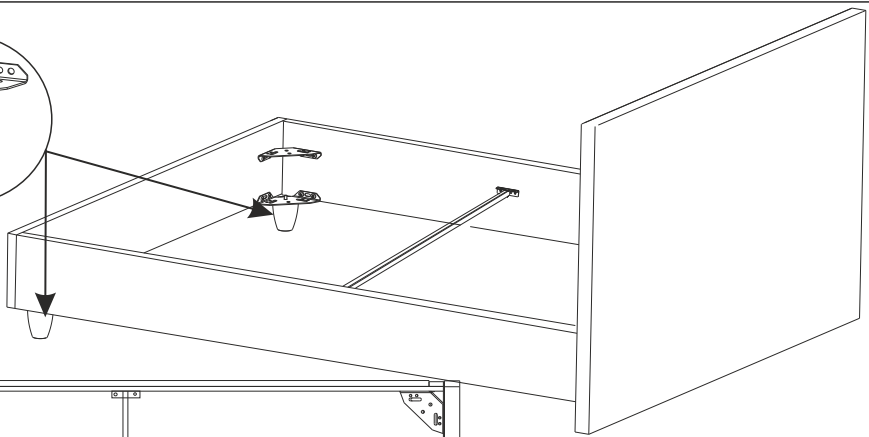
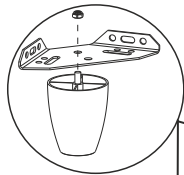
ВИНТ 20 ММ



гайка  
М8

опора

болт 8x40мм



полка



ВИНТ 20 ММ

перед

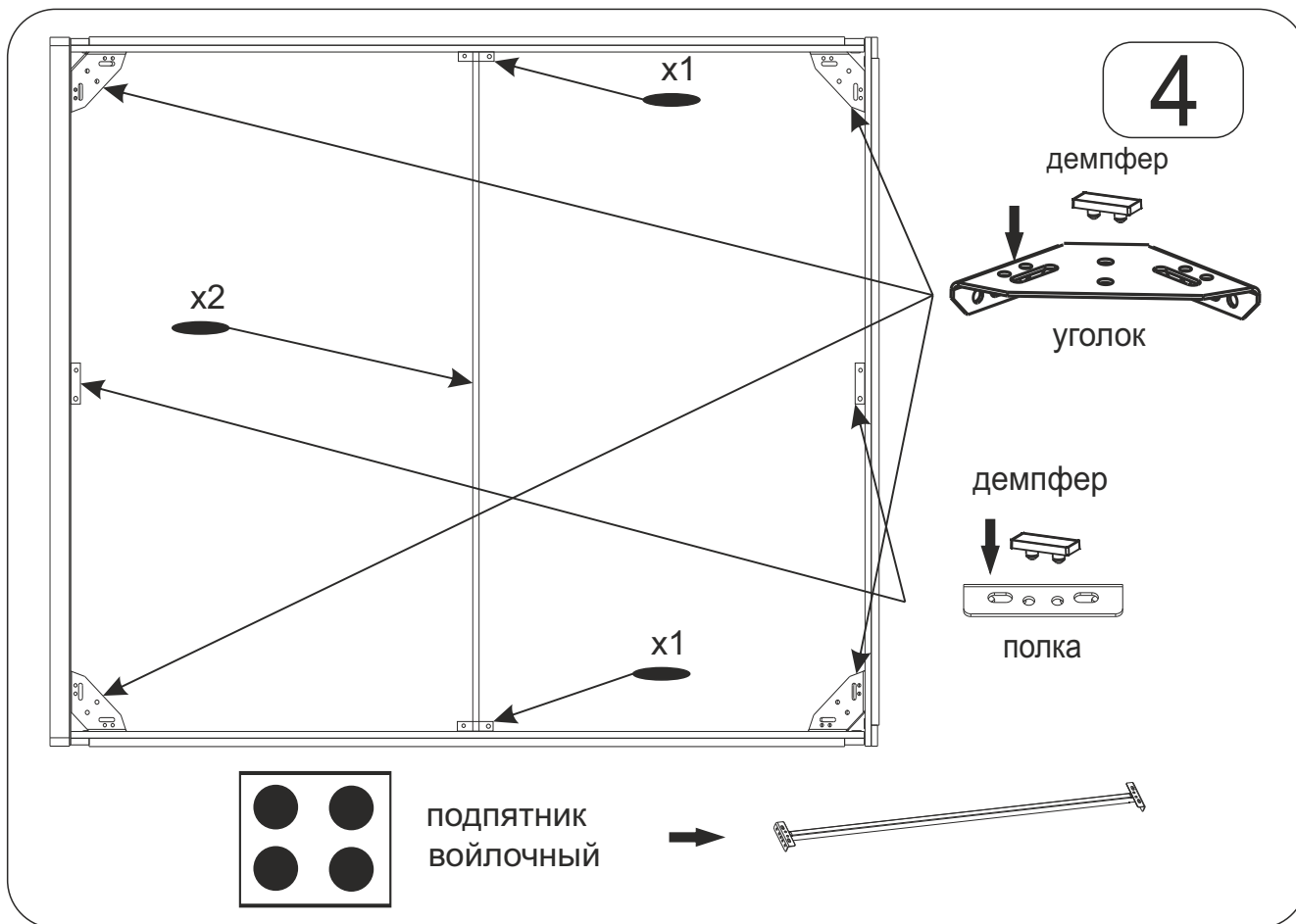
полка



болт 8x40мм  
2 шт.

изголовье

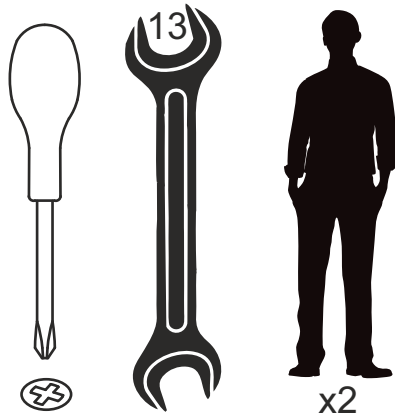
3



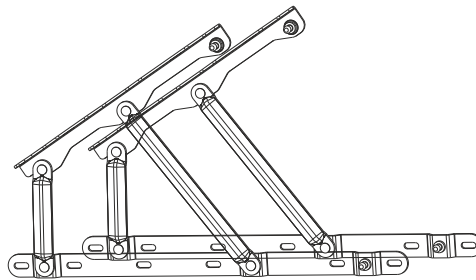
Все болтовые соединения  
затягиваются после полной  
сборки изделия!

# Инструкция по установке подъёмного механизма

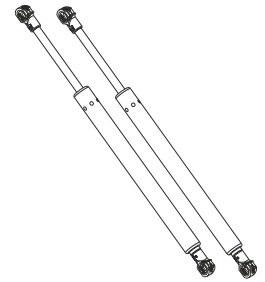
## ФУРНИТУРА И КОМПЛЕКТУЮЩИЕ



ДЛЯ СБОРКИ



механизм  
1 комп.



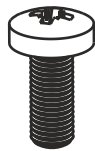
газ-лифт  
2 шт.



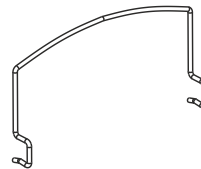
гайка М8  
4 шт.



болт 40 мм  
4 шт.



винт 20 мм  
4 шт.



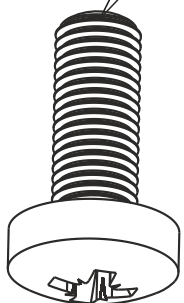
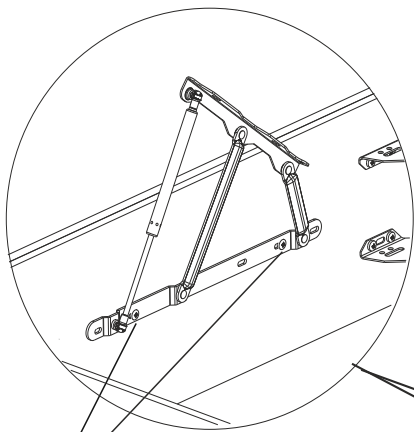
ограничитель матраса  
2 шт.



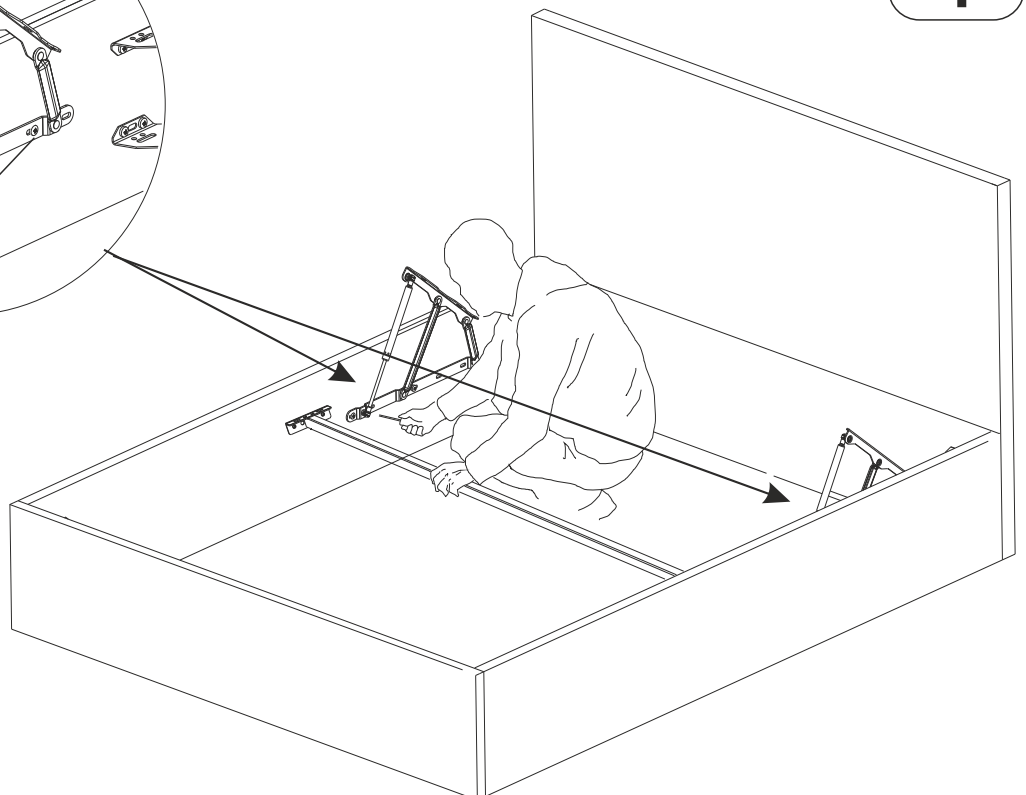
петля  
1 шт.

## ПОРЯДОК СБОРКИ

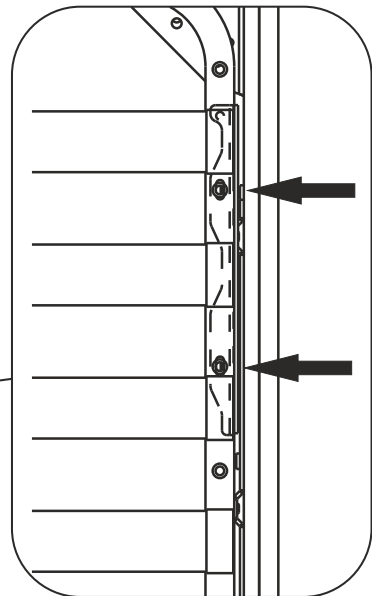
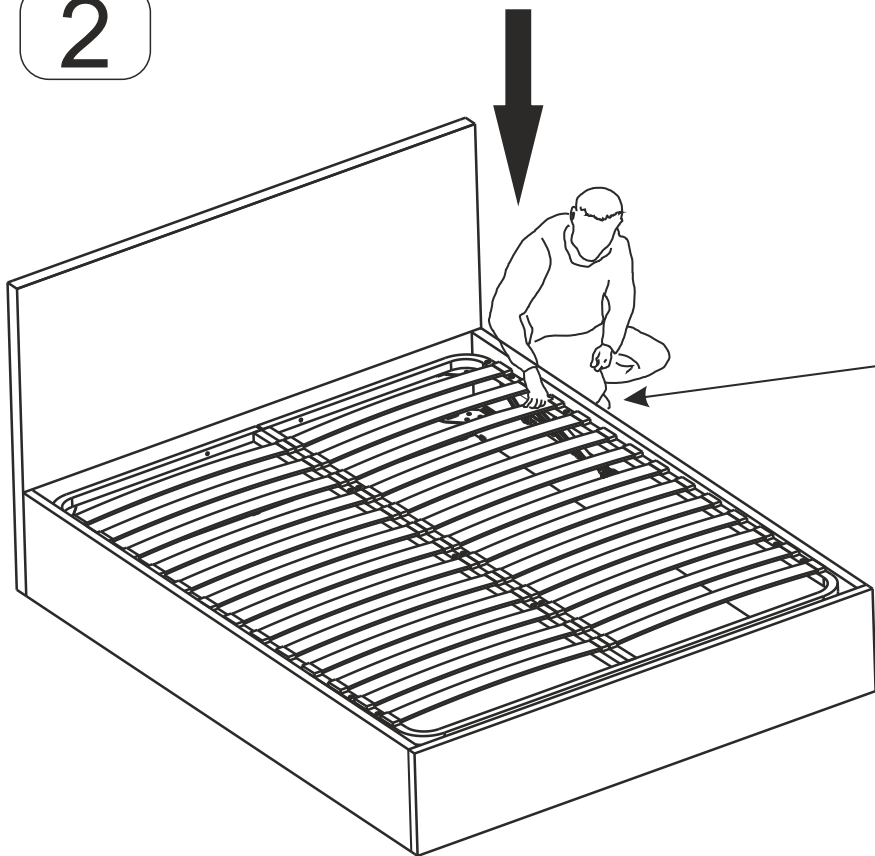
1



ВИНТ 20 мм



2

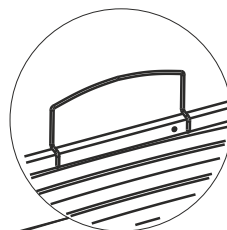
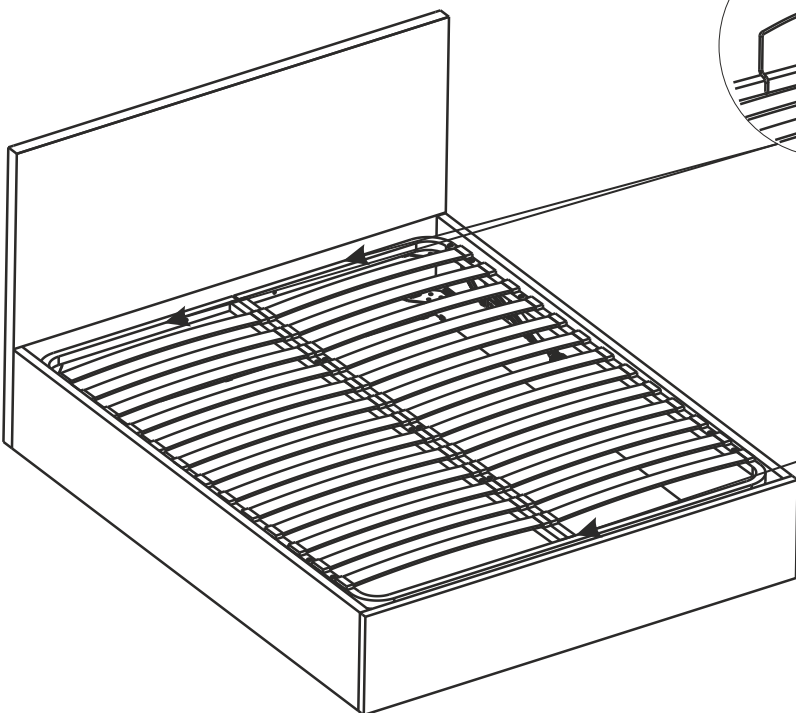


болт 40 мм

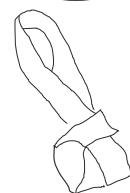
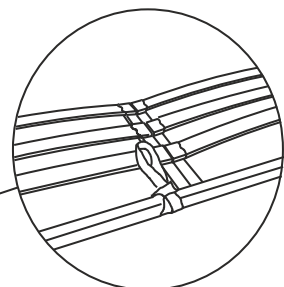


гайка M8

3



ограничитель матраса



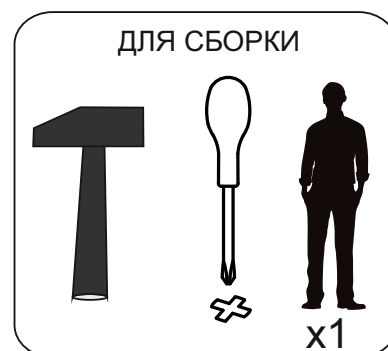
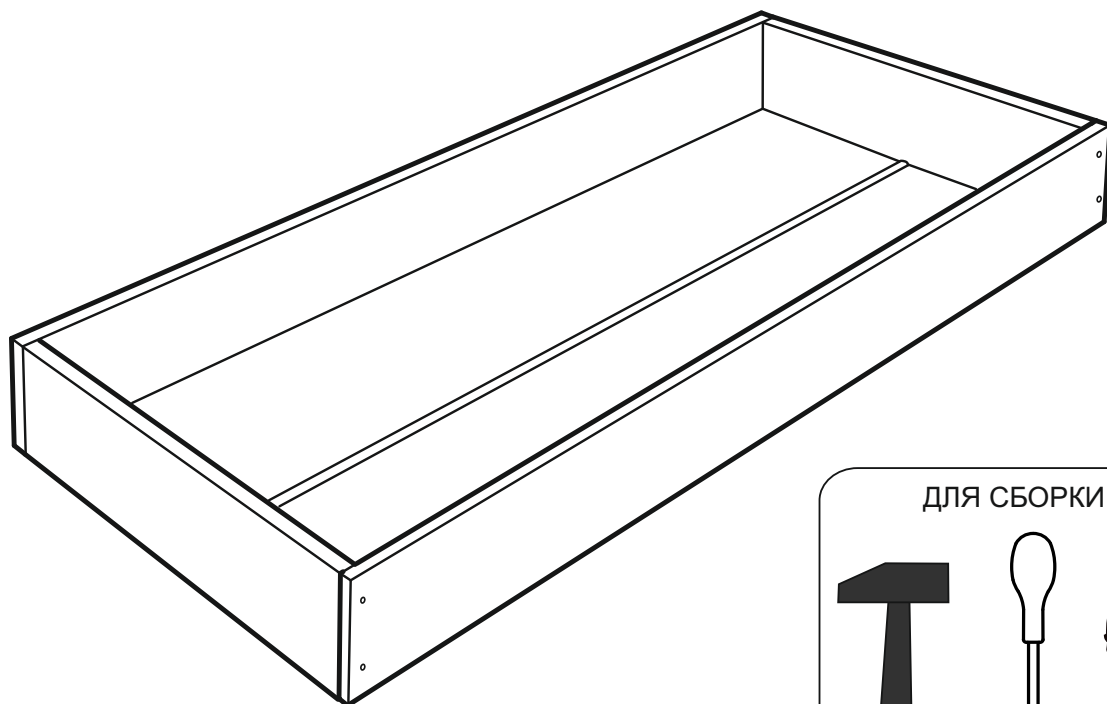
петля

Все болтовые соединения  
затягиваются после полной  
сборки изделия!

# Инструкция по сборке ящика универсального

ящик универсальный

1190/ 1390/ 1590 x 860мм



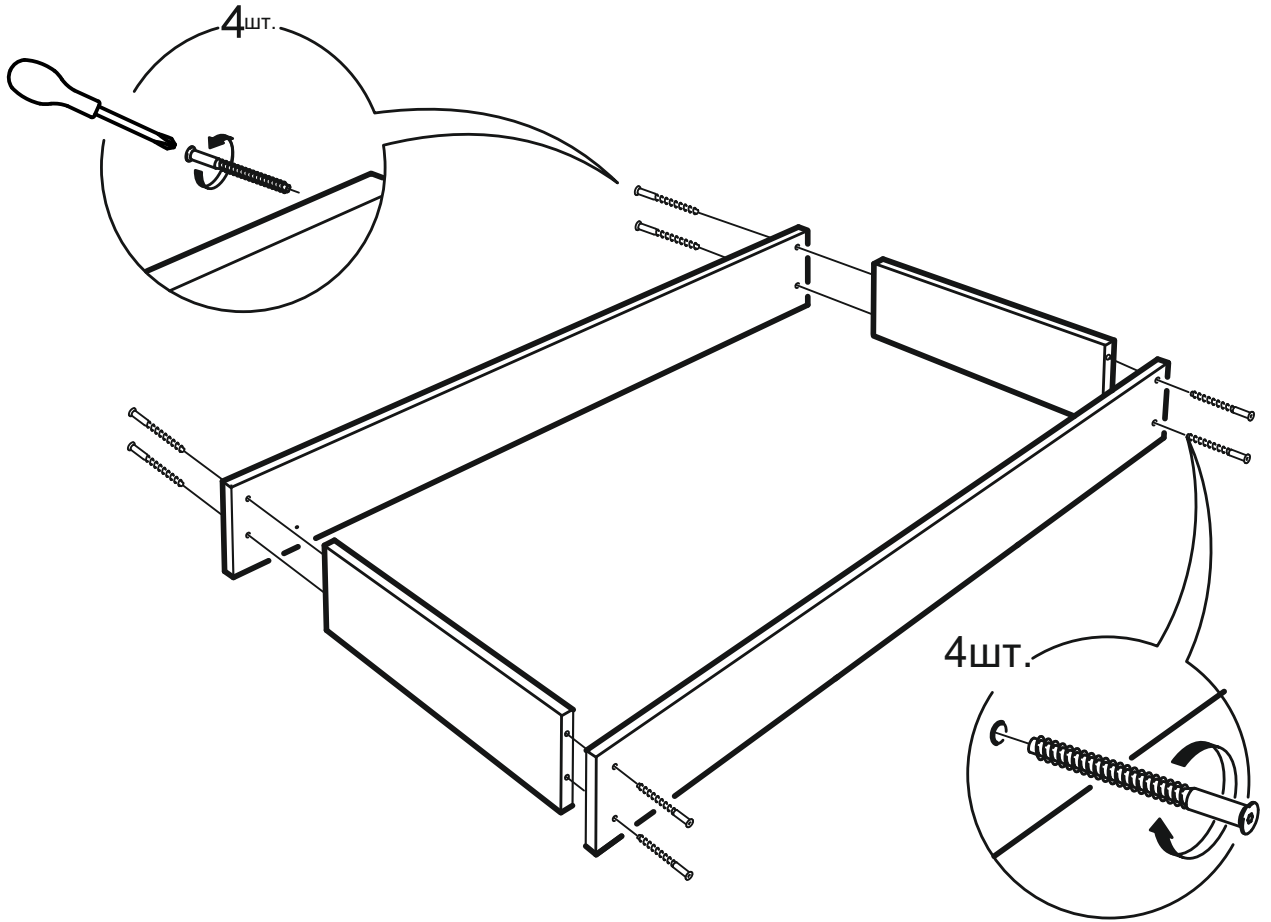
## КОМПЛЕКТАЦИЯ

панель ЛДСП16	840x170 - 2шт.
панель ЛДСП16	1190/ 1390/1590x170 - 2шт.
дно ЛДВП3,2	1185/ 1385/1585x427 - 2шт.
профиль пластик 5x10	1155/ 1355/1555 - 1шт.
инструкция по сборке	- 1шт.

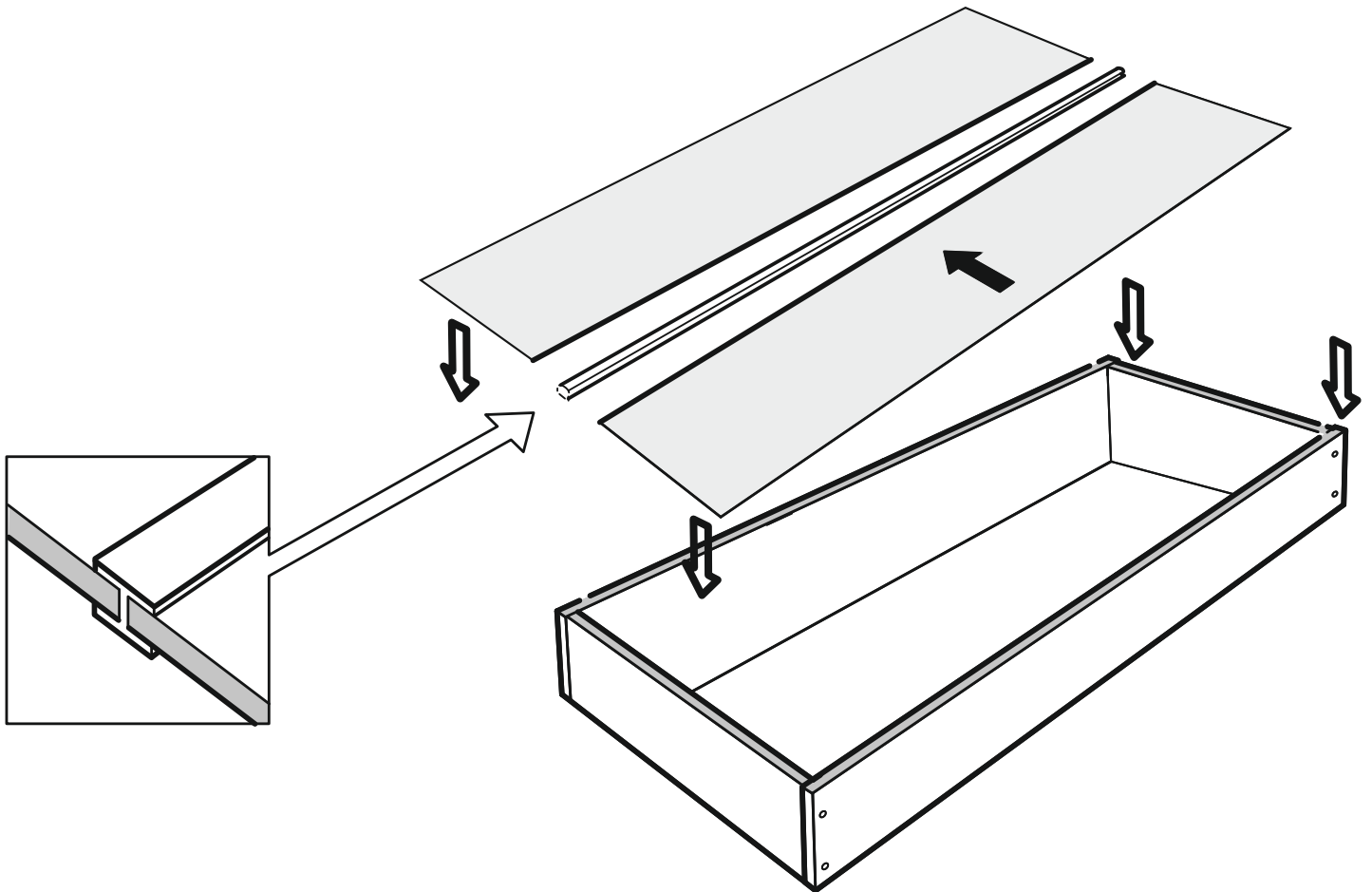
фурнитура

	для 1190/1390	для 1590	евровинт 5x50
подпятник войлочный	гвоздь 1,2x20	гвоздь 1,2x20	
5шт.	50шт.	55шт.	8шт.

1

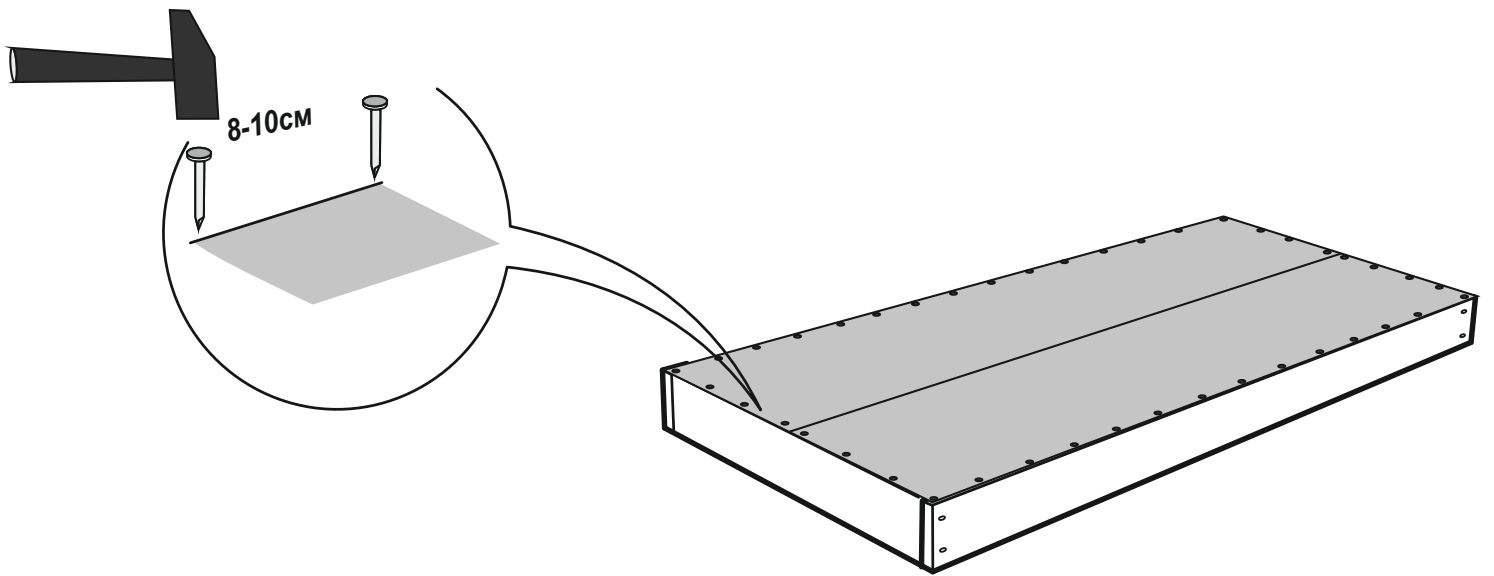


2





3



4

