



МЕБЕЛЬНАЯ КОМПАНИЯ  
**ЗАРЕЧЬЕ**

# Набор мебели для кухни Стол обеденный 1400x800x780

Модуль РБ29

Проект БНЗ 91.29.00.00.00

## Инструкция по сборке

Детали, составляющие изделие, пронумерованы. Номера и названия деталей проставлены на упаковочных этикетках и соответствуют номерам деталей в данной инструкции

### 1. Подготовка деталей к сборке

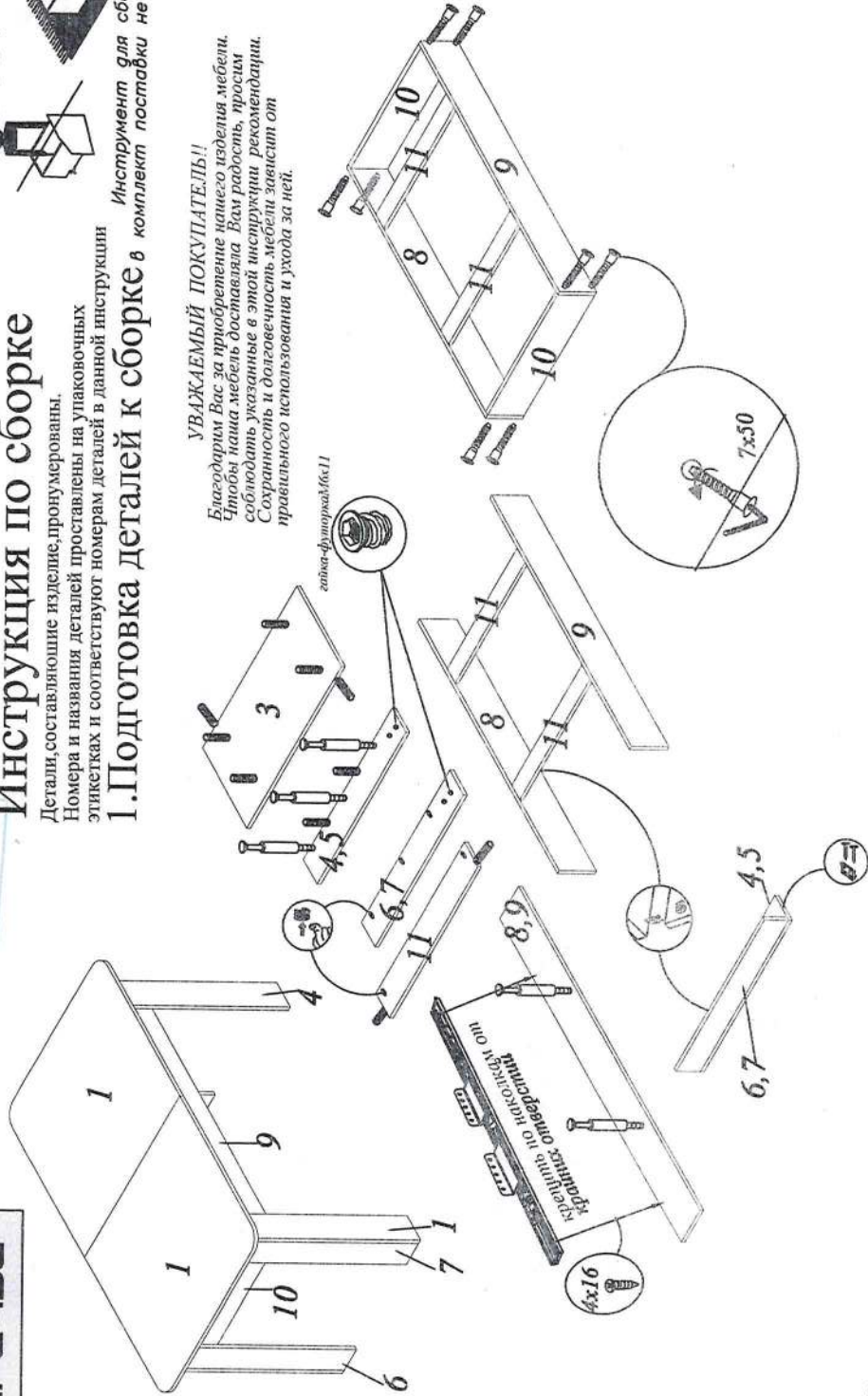
Инструмент для сборки в комплект поставки не входит

### КОМПЛЕКТ ФУРНИТУРЫ

	Шуруп 4x16 - 32 шт
	Винт 6x25 - 16 шт
	Гайка-футорка М6х11 - 16 шт
	Ключ №4 для завинчивания винта - 1 шт. (только в комплекте с директой под ключ-шестигранник) Винт-директа 7x50 - 8 шт
	Механизм для раздвижного стола - 1 к-т
	Шкапит 8x30 - 20 шт
	Свяжка эксцентриксовая Rastex 15/16 в комплекте - 16 шт
	заглушка - 8 шт
	Подпятник - 8 шт
	Гвоздь 2x25 - 16 шт

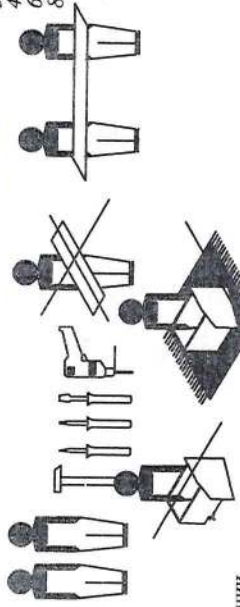
### УВАЖАЕМЫЙ ПОКУПАТЕЛЬ!!

Благодарим Вас за приобретение нашего изделия мебели. Чтобы наша мебель доставляла Вам радость, просим соблюдать указанные в этой инструкции рекомендации. Сохранность и долговечность мебели зависит от правильного использования и ухода за ней.



### Правила эксплуатации и ухода за мебелью

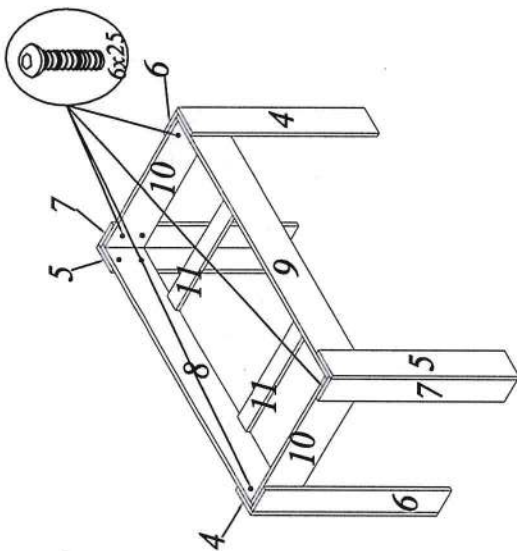
- Для сохранения мебели в течение длительного времени необходимо соблюдать следующие правила:
- при ослаблении соединений периодически подтягивать винты;
- удалять пыль мягкой тканью или специальными салфетками;
- освежать мебель и удалять загрязнения на деталях только специальными средствами, предназначенными для ухода за мебелью;
- беречь поверхность от повреждений, т.к. их ремонт невозможен;
- предохранять изделие от попадания на поверхность кислот, щелочей, растворителей;
- не содержать изделие в сырых, неотапливаемых, непроветриваемых помещениях;
- не допускать контакта с водой;
- не устанавливать изделие вблизи отопительных приборов;
- не передвигать по поверхности тяжелые твердые предметы;
- не стирать на поверхность сильные чистящие средства;
- не применять при протирке бытовые чистящие средства;
- после сборки изделие установить на ровной, горизонтальной поверхности, во избежание перекоса изделия.



- 1 - 700x800 - 2шт.
- 3 - 390x800 - 1шт.
- 4,5 - 750x120 - 4шт.
- 6,7 - 750x104 - 4шт.
- 8,9 - 1228x100 - 2шт.
- 10 - 596x100 - 2шт.
- 11 - 596x70 - 2шт.

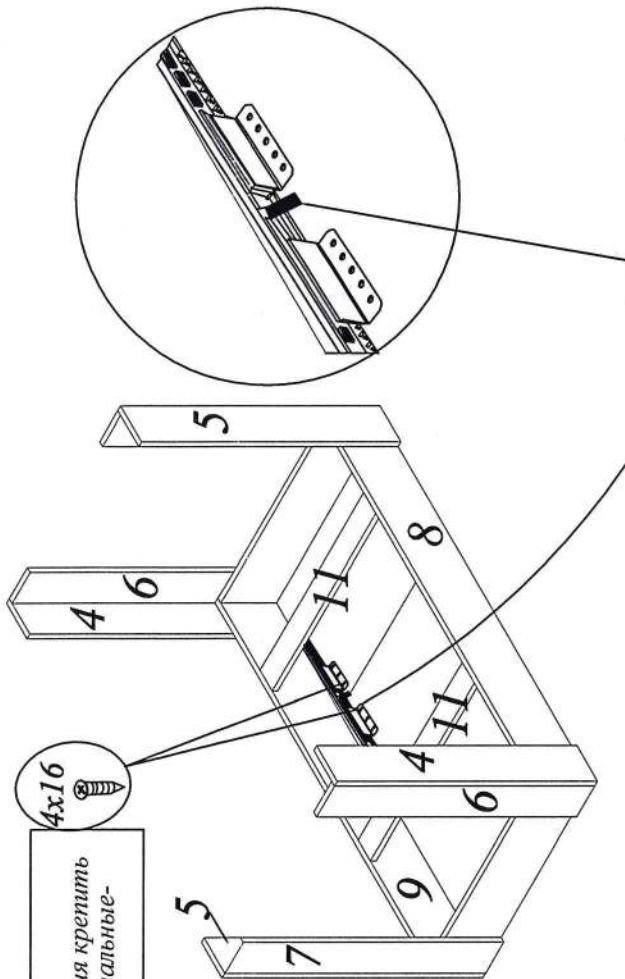
## 2. Сборка стола.

2.1

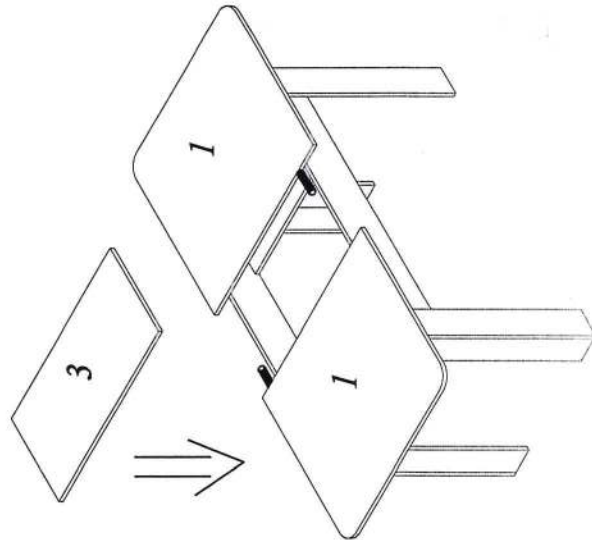


Внимание!  
Первые отверстия крепить  
по наклейкам, остальные –  
по месту.

2.2



Внимание! Для фиксации площадки столешницы  
опустите рычаг механизма ! Фиксатор следует  
использовать для обеих полозьев.



### Гарантии изготовителя

- Гарантийный срок эксплуатации корпусной мебели - 24 месяца
- Претензии по комплектности и качеству должны направляться покупателем в магазин, где была приобретена мебель.
- Гарантия включает выполнение ремонтных работ и замену дефектных деталей.
- Настоящая гарантия не распространяется на замену деталей в связи с их естественным износом.

### Изделие снимается с гарантийного обслуживания в следующих случаях:

- наличие механических повреждений;
- ущерб в результате несоблюдения потребителем правил эксплуатации;
- использование изделия не по назначению;
- ущерб в результате умысленных или ошибочных действий потребителя;
- ущерб или утеря изделия вследствие обстоятельств непреодолимой силы (стихия, пожар, молния, и т.п.), несчастных случаев;
- при наличии следов постороннего вмешательства;
- при изменении конструкции изделия.

Ввиду усовершенствования технологии, изменения конструкции узлов, поступления новых материалов, возможны некоторые отклонения по сравнению с данной инструкцией.

Гарантийный срок эксплуатации мебели бытовой - 24 мес.

Срок службы изделия 10 лет