

Комплектация		Сборка			
1. 1. Механизм кресло-кровать в сборе с матрасом 2. Подлокотники 3. Спинка 4. Приспинная подушка	-1шт. -2шт. -1шт. -1шт.	<b>№</b>	<b>Действие</b>	<b>Используемая фурнитура</b>	<b>Прим.</b>
<b>Набор фурнитуры</b>		2	Присоединить спинку к подлокотникам и закрепить при помощи болтов приподняв задний пыльник	1. Болт М6х55 -4шт. 2. Шайба D6 -4шт.	Рис2. Рис3.
1. Болт М6х55 2. Шайба D6	-4шт. -4шт.				
<b>Используемые инструменты</b>		3	Установить приспинную подушку.		Рис4.
1. Гаечный ключ на 10 мм.					

Рис 1.

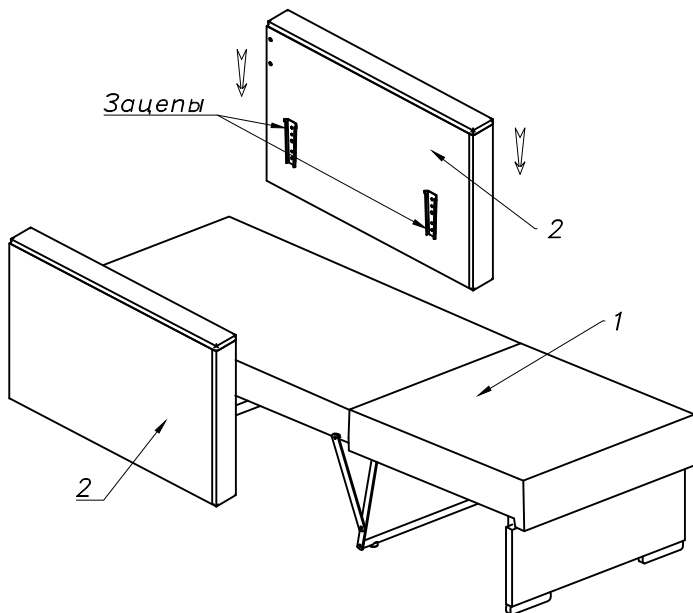


Рис 2.

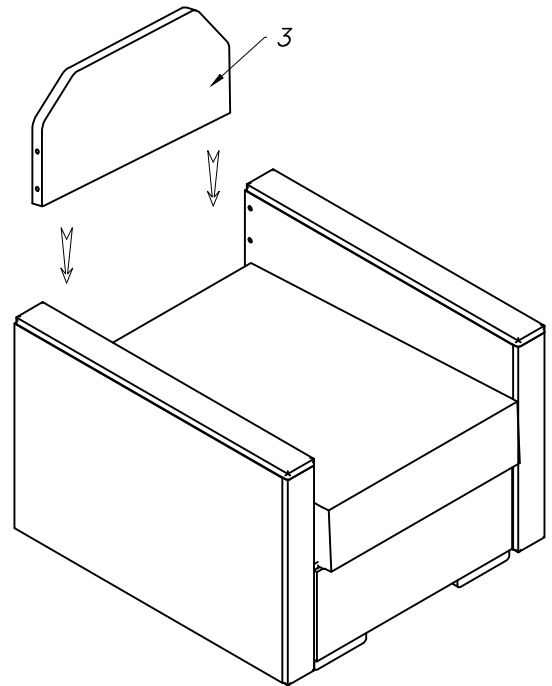


Рис 3.

Задний пыльник

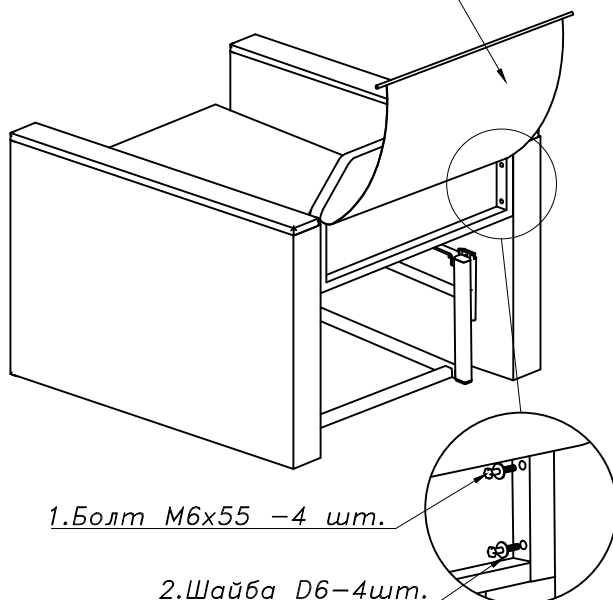


Рис 4.

