



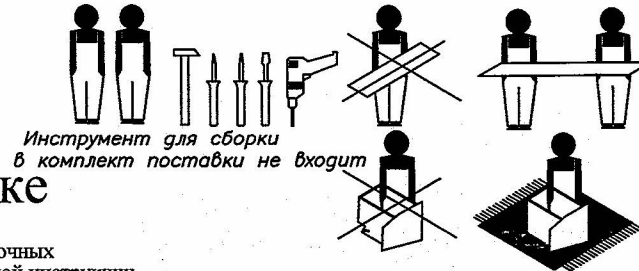
Набор мебели "Флёр"

Скамья

Модуль Ф15

Проект БНЗ 95.15.00.00.00

1,2,3,4 - 400x120 - 4шт.
5,6 - 960x250 - 2шт.
7,8 - 286x250 - 2шт.
9 - 1200x324 - 1шт.
10 - 1108x286 - 1шт.



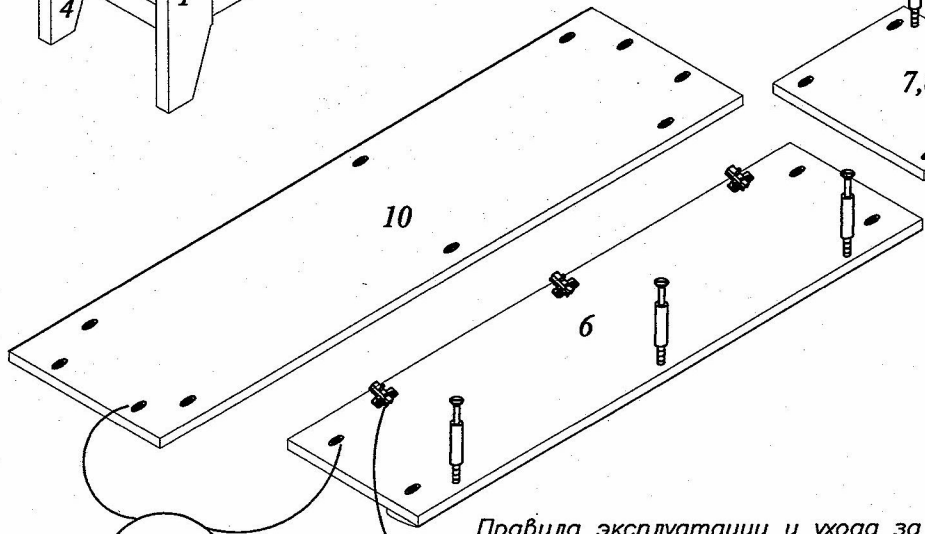
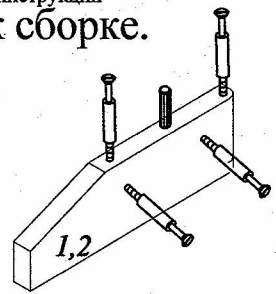
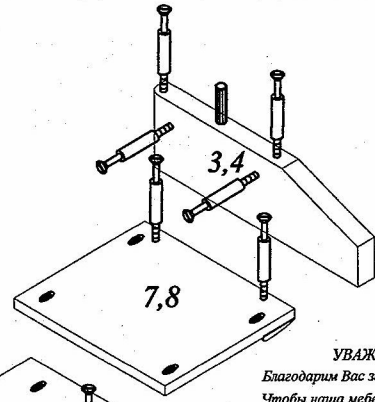
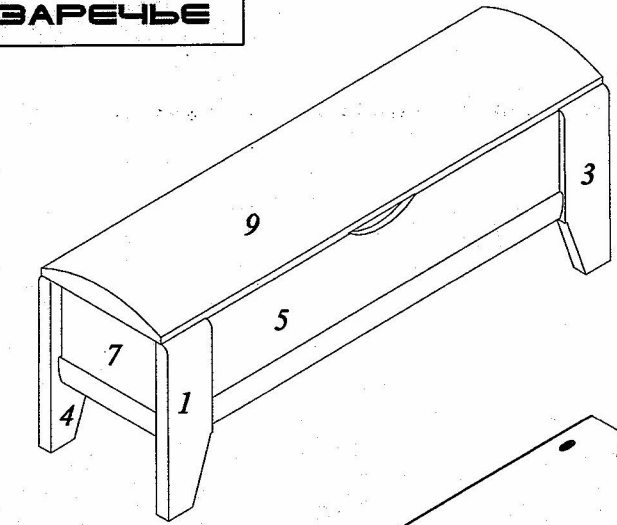
Инструмент для сборки в комплект поставки не входит

Инструкция по сборке

Детали, составляющие изделие, пронумерованы.

Номера и названия деталей проставлены на упаковочных этикетках и соответствуют номерам деталей в данной инструкции

1. Подготовка деталей к сборке.



КОМПЛЕКТ ФУРНИТУРЫ

Стяжка эксцентриковая Rastex 15/16 в комплекте - 26шт заглушка - 16 шт.	
Шкант 8x30 - 4шт.	
Петля - 3шт. Ответная планка - 3шт.	
Шурупы 4x16 - 12шт	
Подпятник - 4 шт. Гвоздь 2x25 - 8 шт.	

УВАЖАЕМЫЙ ПОКУПАТЕЛЬ!!

Благодарим Вас за приобретение нашего изделия мебели. Чтобы наша мебель доставляла Вам радость, просим соблюдать указанные в этой инструкции рекомендации. Сохранность и долговечность мебели зависит от правильного использования и ухода за ней.

Правила эксплуатации и ухода за мебелью

- Для сохранения мебели в течение длительного времени необходимо соблюдать следующие правила:
- при ослаблении соединений периодически подтягивать винты;
- удалять пыль мягкой тканью или специальными салфетками;
- осматривать мебель и удалять инородные предметы с деталей только специальными составами, предназначенными для ухода за мебелью;
- беречь поверхности от повреждений, т.к. их ремонт невозможен;
- предохранять изделия от попадания на поверхности кислот, щелочей, растворителей;
- не допускать контакта с водой;
- не устанавливать изделие вблизи отопительных приборов;
- не содержать изделие в сырых, неотапливаемых, непроветриваемых помещениях;
- не передвигать по поверхности тяжелые, твердые предметы;
- не ставить на поверхность горячие предметы;
- не применять при протирке бытовые чистящие средства;
- после сборки изделие установить на ровной, горизонтальной поверхности, во избежание перекаса изделия.

Срок службы изделия 10 лет

Ввиду усовершенствования технологии, изменения конструкции узлов, поступления новых материалов, возможны некоторые отклонения по сравнению с данной инструкцией.

Гарантийный срок эксплуатации мебели бытовой - 24мес.

Гарантии изготовителя

- Гарантийный срок эксплуатации корпусной мебели - 24 месяца
- Претензии по комплектности и качеству должны направляться покупателем в магазин, где была приобретена мебель.
- Гарантия включает выполнение ремонтных работ и замену дефектных деталей.
- Настоящая гарантия не распространяется на замену деталей в связи с их естественным износом.

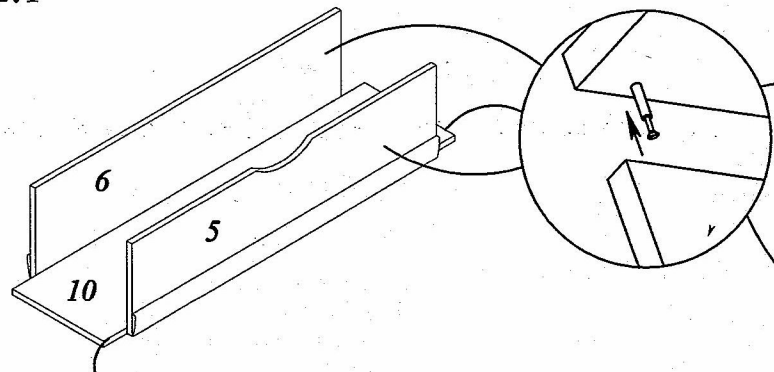
Изделие снимается с гарантийного обслуживания в следующих случаях

- наличие механических повреждений;
- ущерб в результате несоблюдения потребителем правил эксплуатации;
- использование изделия не по назначению;
- ущерб в результате умысленных или ошибочных действий потребителя;
- ущерб или утеря изделия вследствие обстоятельств непреодолимой силы (стихия, пожар, молния, и т.п.) несчастных случаев;
- при наличии следов постороннего вмешательства;
- при изменении конструкции изделия.

Для качественной сборки изделия рекомендуем приглашать специалиста. г. Тюмень, ул. 30 лет Победы, 7, тел 59-53-15, ТЦ Новый "МАГНАТ"

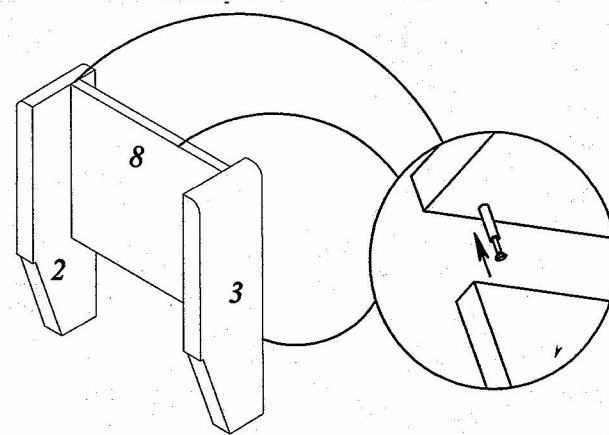
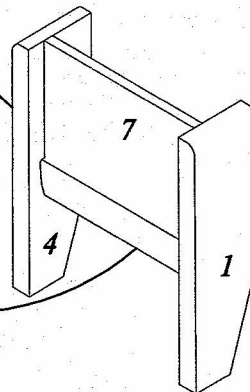
2.Сборка скамьи.

2.1

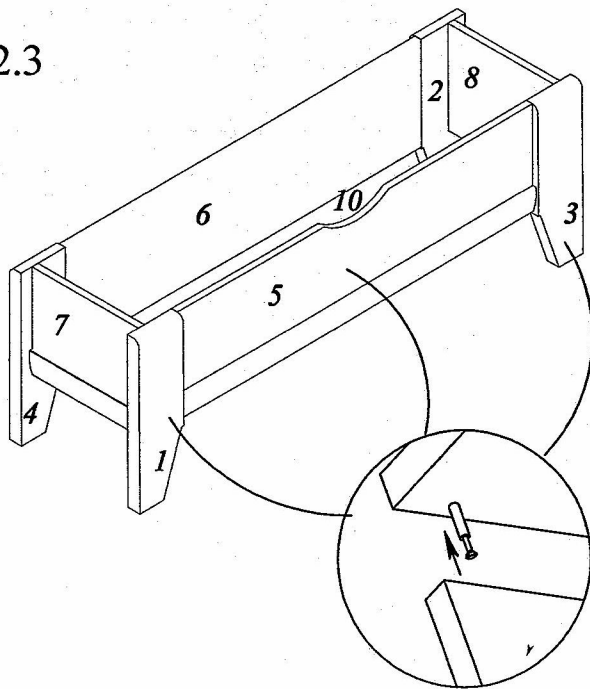


Эксцентрики на детали 10 - снаружи!

2.2



2.3



2.4

